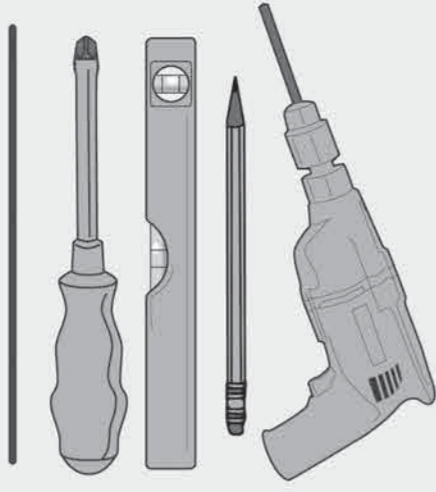
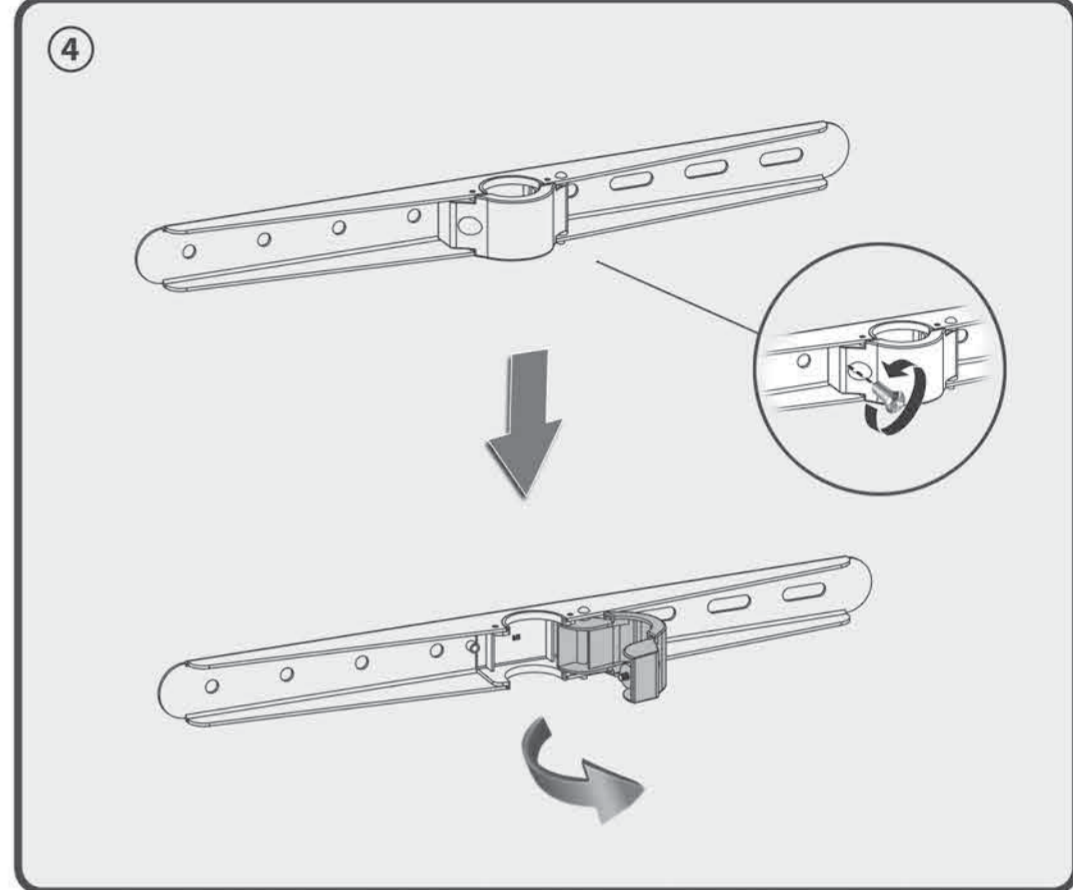
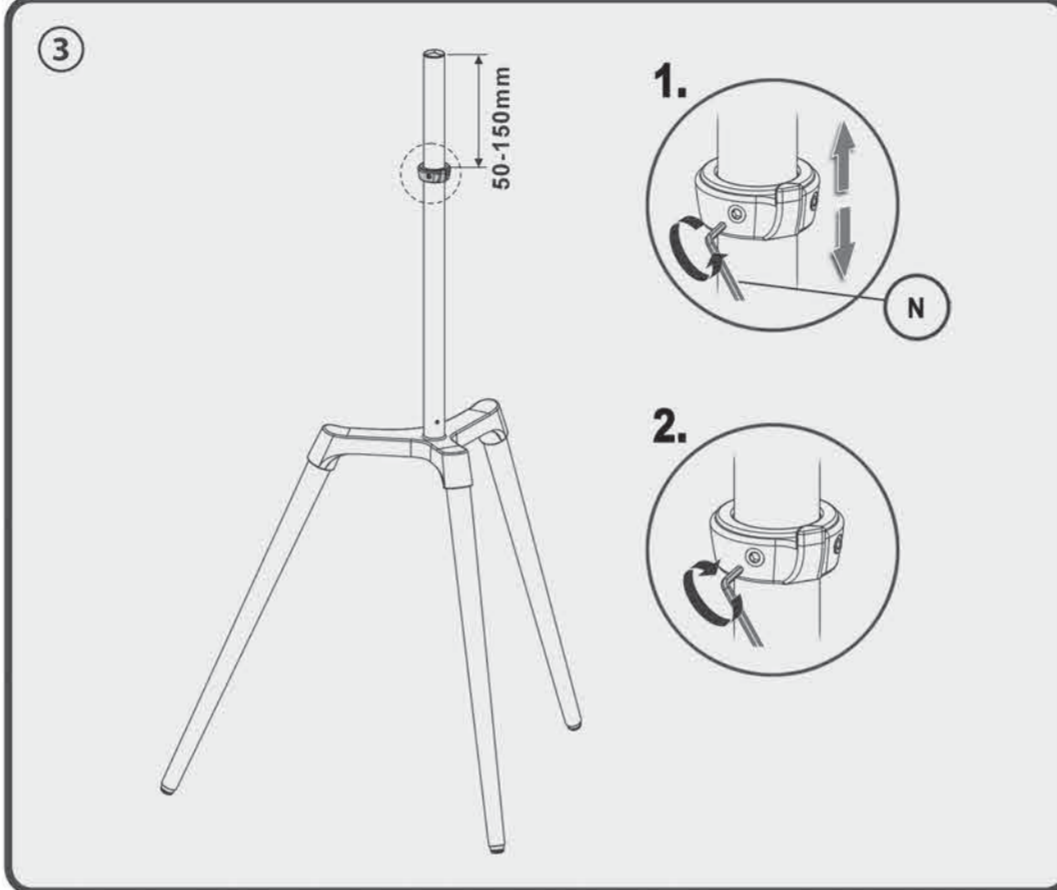
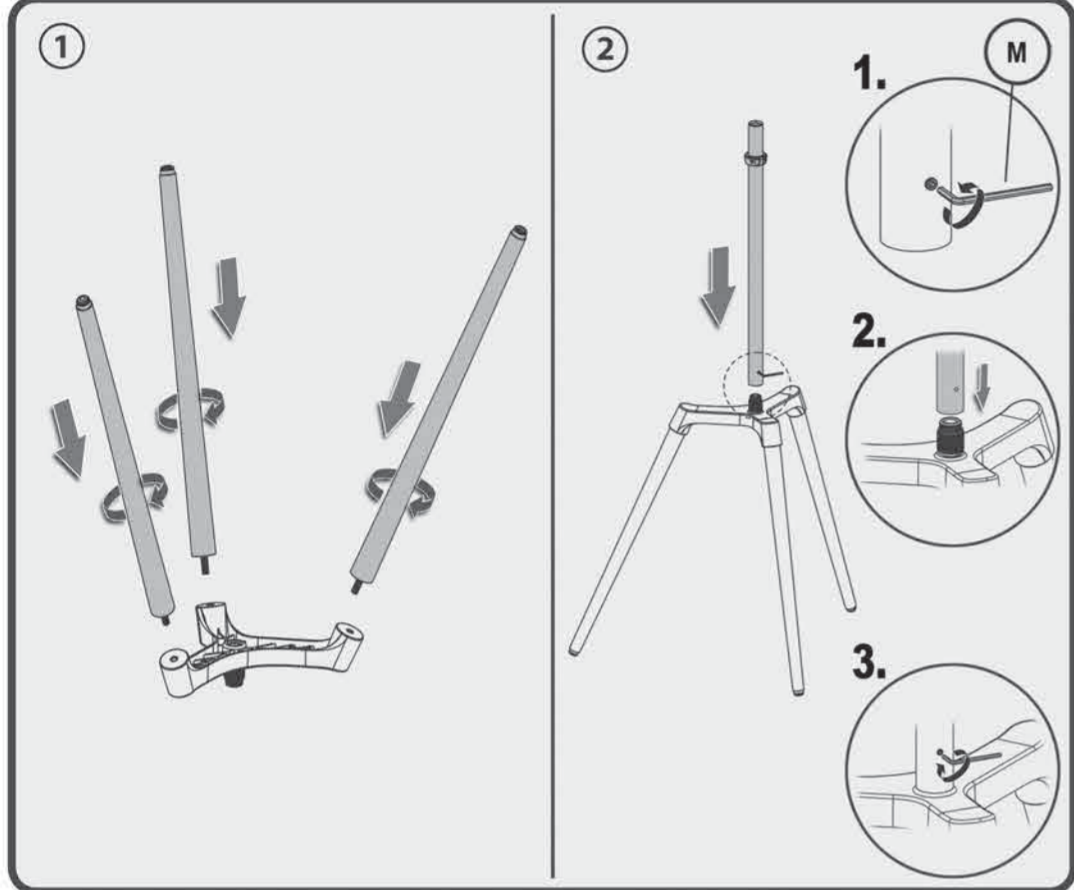


# HT 21 L HT 21 WL

Staffelei / Bodenstativ  
für Flachbildschirme  
Easel Studio Floor  
Tripod Stand for Flat Screens

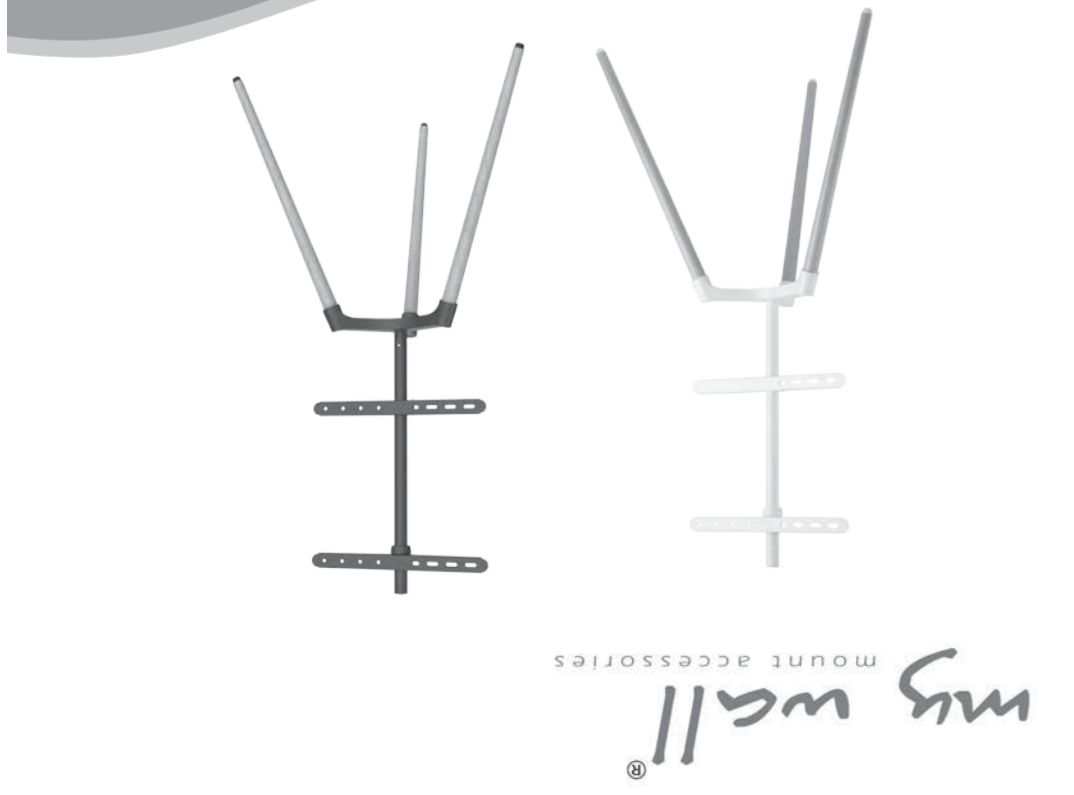
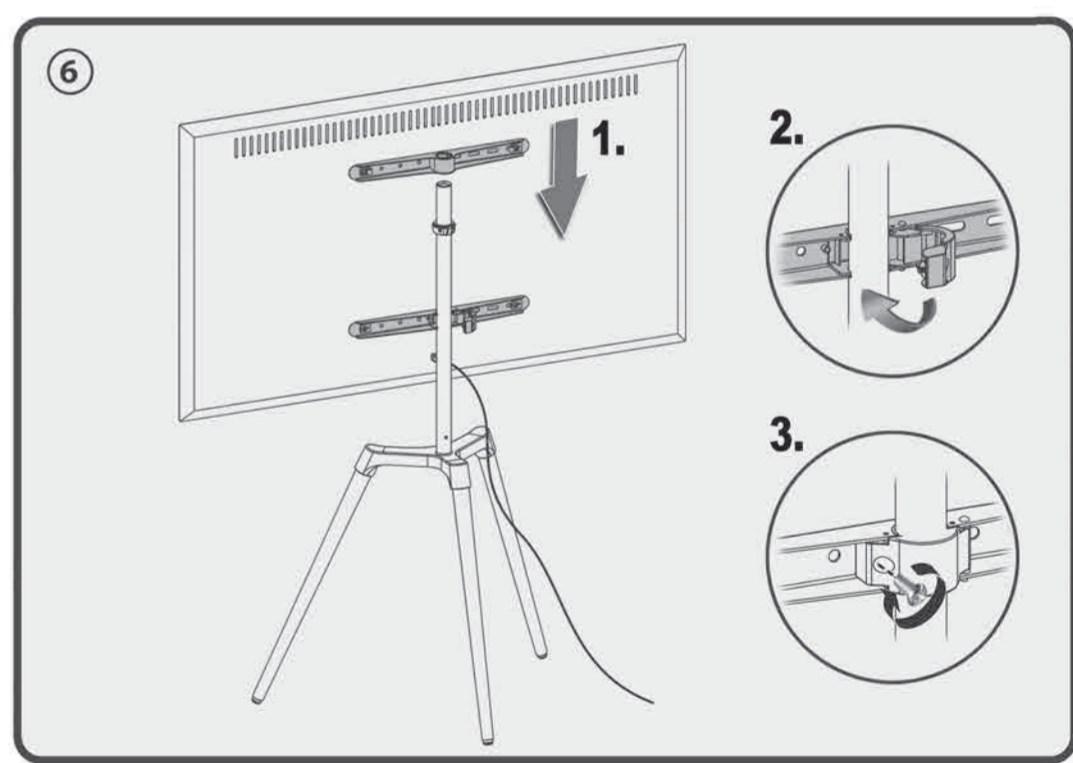
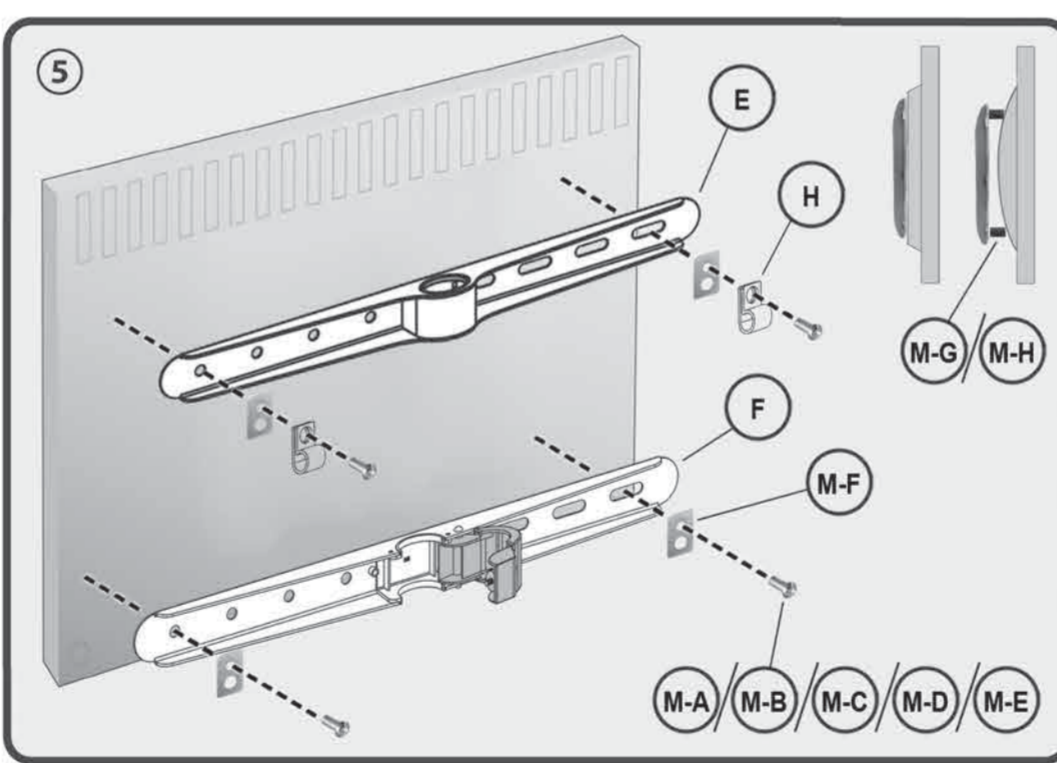


M5x14 (x4)	M8x50 (x4)	(x2)	2mm (x1)	(x4)
M6x14 (x4)	(x4)	(x2)	3mm (x1)	(x4)
M6x30 (x4)	(x8)	(x2)	4mm (x1)	(x1)
M8x30 (x4)	(x8)	(x2)	(x1)	(x1)



Montageanleitung  
 Instructions de montage  
 Assemblage instructions  
 Instrucciones de montaje  
 Asembly instructions  
 Οδηγία συναρμολόγησης  
 Montagesvejledning  
 Montážna inštrukcia  
 Montaj Rehberi  
 Instrucciones de montaje  
 Montážna inštrukcia  
 Montaj Rehberi  
 Instrucciones de montaje  
 Montážna inštrukcia  
 Montaj Rehberi

HT 21 L  
HT 21 WL



my wall®  
mount accessories

Staffelei / Bodenstativ für Flachbildschirme  
Easel Studio Floor Tripod Stand for Flat Screens

