

HP 2 DRL

Standfuß für LCD TV
Pedestal for LCD Monitor



M4x12 (x4)

M4x30 (x4)



M8x16 (x4)

M8x30 (x4)



M8x20 (x4)

(x4)



M5x12 (x4)

M5x30 (x4)



(x4)

(x4)



5 mm



M6x12 (x4)

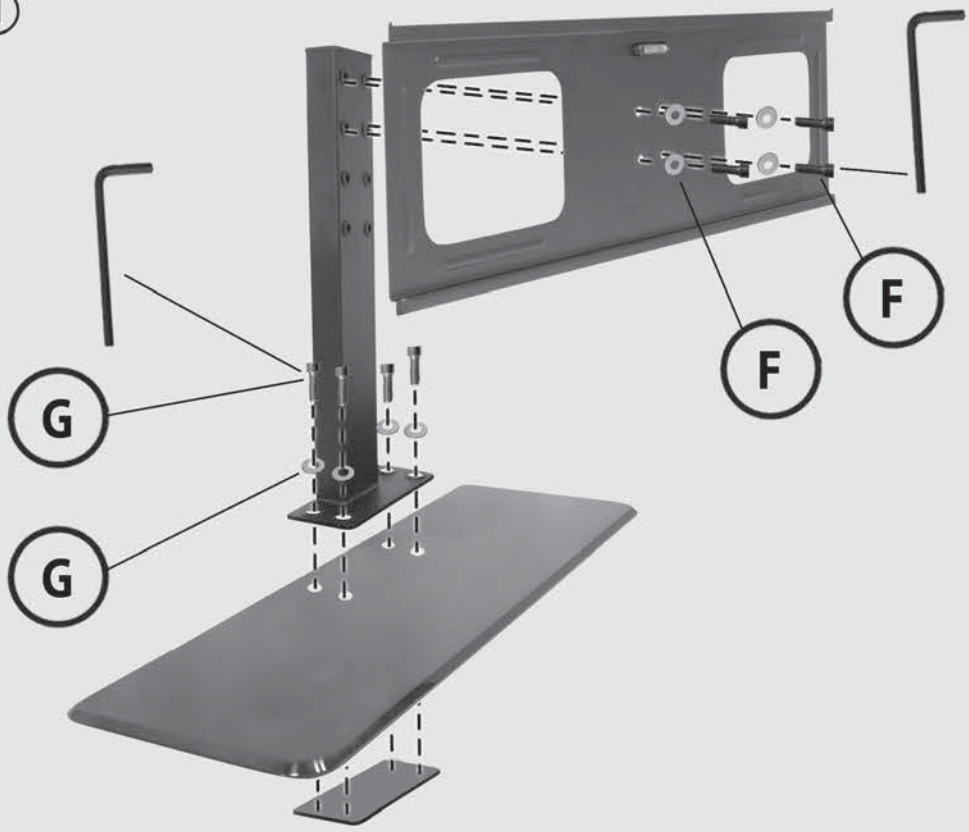
M6x30 (x4)



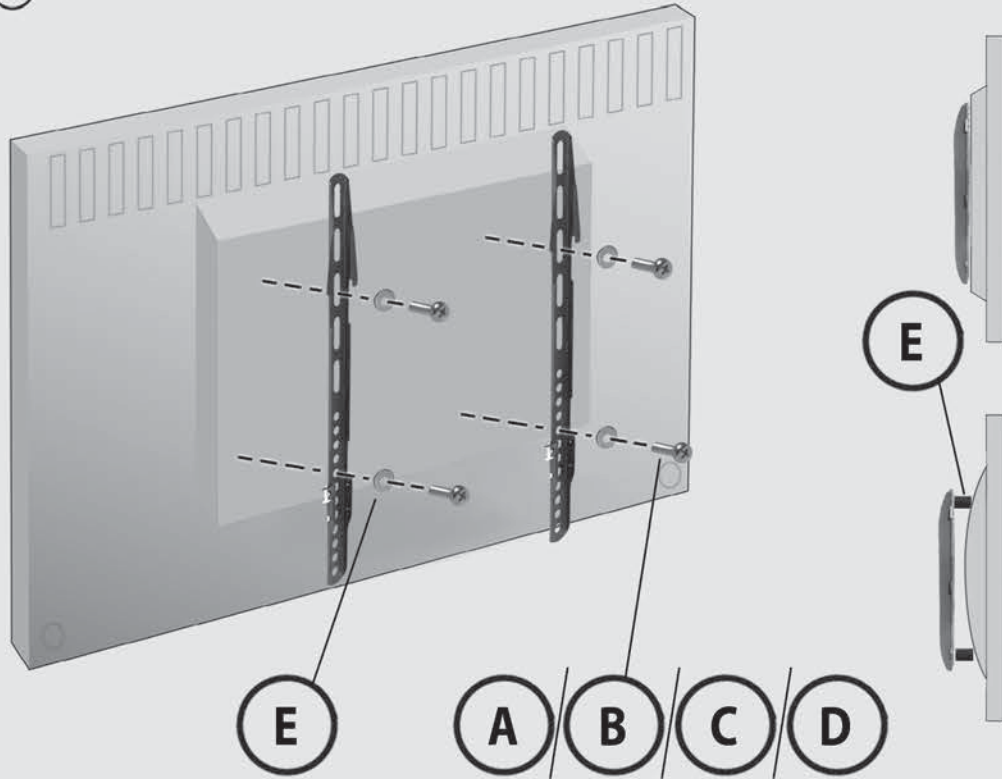
M6x15 (x4)

(x4)

1



2

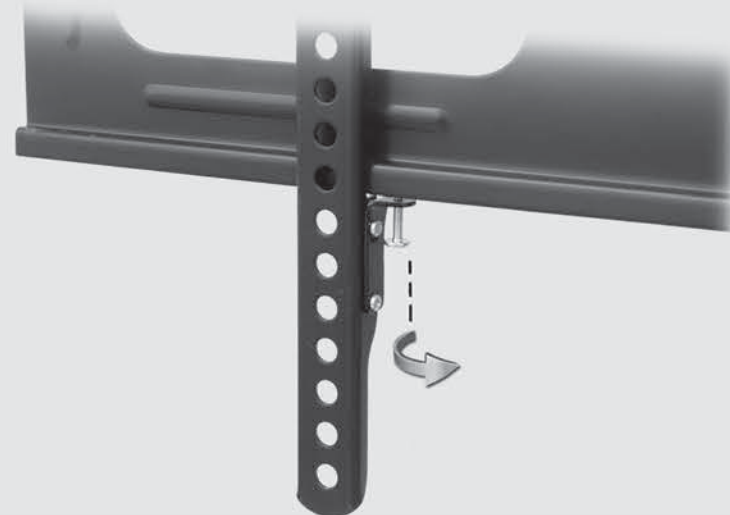


3

2.



3.



Montageanleitung

Montageanleitung
Assemble instructions
Οδηγία συναρμολόγησης
Instrucciones de montaje
Montageanleitung
Asensuohje
Montingsvejledning
Montážas instrukcja
Instruzioni d'uso

HP 2 DRL



my wall
mount accessories

Standfuß für LCD TV
Pedestal for LCD Monitor

