

7 Lieferumfang | Scope of delivery | Contenu de la livraison | Contenuto della confezione

Kontrollieren Sie den Lieferumfang auf Vollständigkeit und Unversehrtheit. |
 Check the scope of delivery for completeness and integrity. |
 Vérifiez le Contenu de livraison pour l'exhaustivité et l'intégrité. |
 Controllare fornitura sia completa e garantire l'integrità.

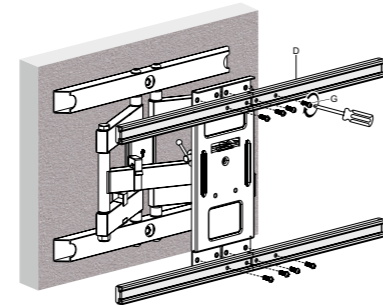
Teil Part Partie Parte	Abb. Fig. Illusr. Fig.	Kürzel Abbre- viation Abre- viation Sigla	Stck. Pcs. Pièce Numero
TV-Wandhalterung TV wall bracket Support mural TV Supporto a muro per TV		A	1
Bohrschablone Drilling template Gabarit de perçage Modello di foratura		B	1
Adapterhalterung Adapter bracket Support adaptateur Staffa adattatore		C	2
Montageschiene Mounting rail Rail de montage Guide di montaggio		D	4
Abdeckungen Covers Couvre Copre		E	4
Abdeckung Cover Couvercle Couvercle		F	2
Kreuzschraube Cross screw Vis cruciforme Vite a croce		G	8
M5x14		M-A	4
M6x14		M-B	4
M6x30		M-C	4
M8x30		M-D	4
M8x50		M-E	4
Unterlegscheibe Washer Rondelle Rondella		M-F	4
TV-Abstandhalter TV spacer Entretoise TV Distanziatore TV		M-G	8
TV-Abstandhalter TV spacer Entretoise TV Distanziatore TV		M-H	8
Wandschraube 8x60 Wall screw 8x60 Vis murale 8x60 Vite a muro 8x60		W-A	6
Betondübel 12.0 mm Concrete dowel 12.0 mm Cheville en béton 12.0 mm Tassello di cemento 12.0 mm		W-B	6
Unterlegscheibe Washer Rondelle Rondella		W-C	6

8 Benötigtes Werkzeug | Required Tools | Outils requis | Utensile necessario

Werkzeug Tool Outil Utensile	Abb. Fig. Illusr. Fig.
Kreuzschlitzschraubendreher Phillips screwdriver Tournevis cruciforme Cacciavite a croce	
Bleistift Pencil Crayon Matita	
Leitungssucher Line finder Décteur de câbles Rilevatore di linee	
Wasserwaage Spirit level Niveau à bulle Livello di spirito	
Bohrmaschine Drill Perceuse électrique Trapano	
geeigneten Bohrer (Stein/Holz) suitable drill (stone / wood) foret approprié (pierre / bois) trapano adatto (pietra / legno) (Ø 12.0 mm)	

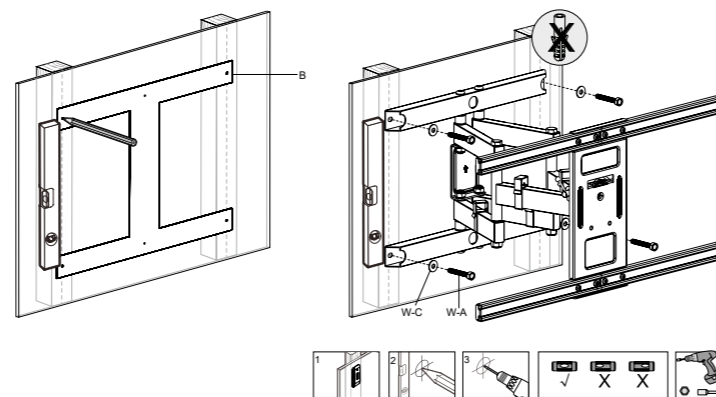
9 Montage | Mounting | Montage | Montaggio

9.1 Anbringen der Montageschienen an der TV-Wandhalterung | Attaching the mounting rails to the TV wall bracket | Fixation des rails de montage au support mural de la télévision | Fissaggio delle guide di montaggio al supporto a parete del televisore

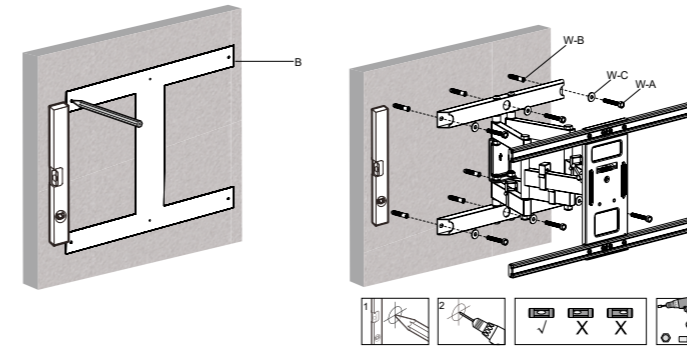


9.2 TV-Wandhalterung befestigen | Fastening the ceiling plate | Fixation de la plaque de plafond | Fissaggio piastra a soffitto

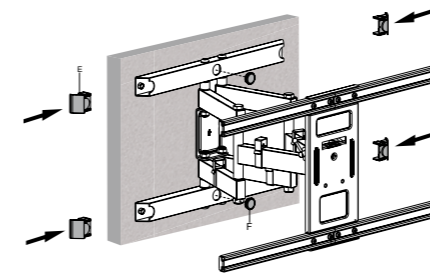
9.2.1 Montage an eine stabile Holzwand | Installation on a sturdy wooden ceiling | Montage sur un plafond en bois stable | Montaggio su un soffitto stabile in legno



9.2.2 Montage an eine Betonwand | Installation on a concrete ceiling | Montage sur un plafond en béton | Montaggio su un soffitto in calcestruzzo

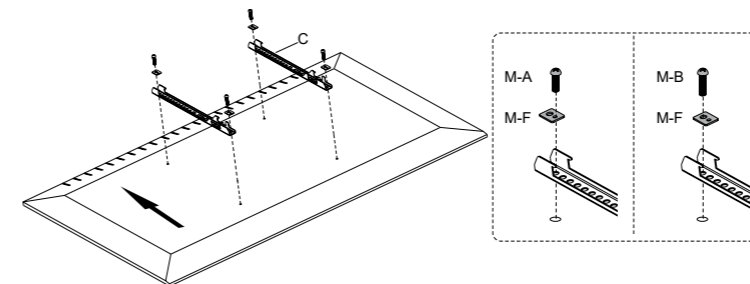


9.3 Anbringen der Abdeckungen | Attaching the covers | Fixation des couvertures | Fissaggio dei coperchi

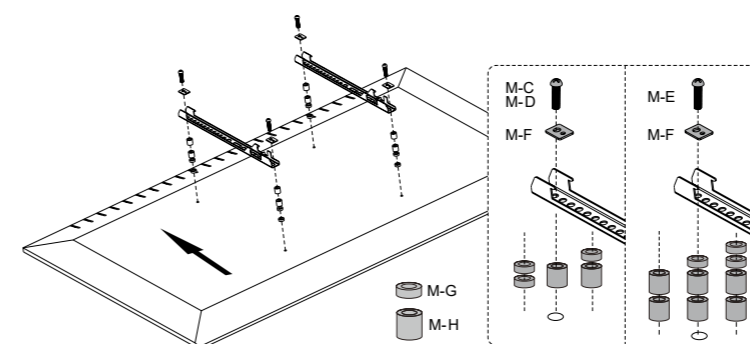


9.4 Anbringen der Adapterhalterungen an einen Flachbildschirm | Attaching the adapter brackets to the flat screen | Fixez les supports de l'adaptateur à l'écran plat | Collegare le staffe dell'adattatore allo schermo piatto

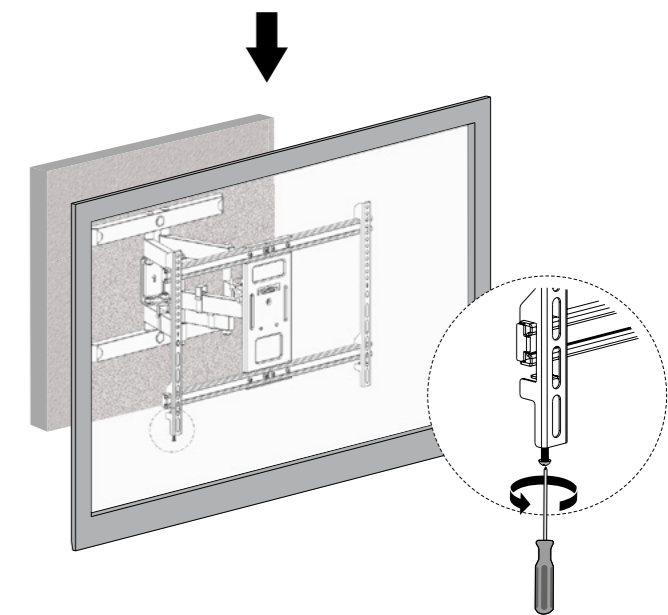
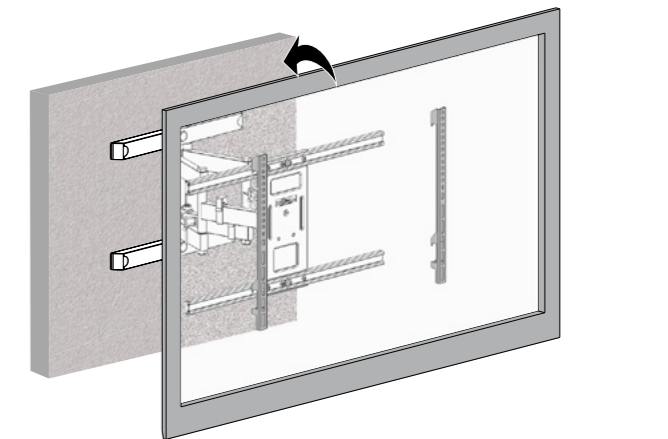
9.4.1 mit flacher Rückseite | with a flat back / avec un dos plat / con un dorso piatto



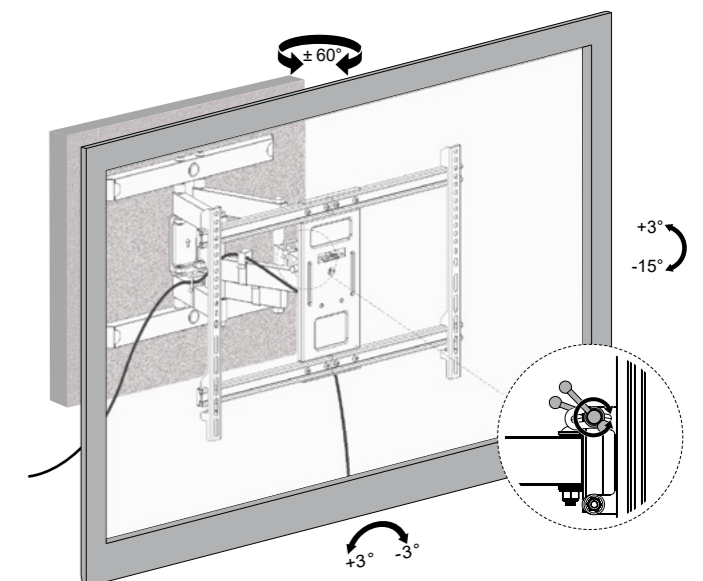
9.4.2 mit gewölbter Rückseite | with a curved back / avec un dos incurvé / con una parte posteriore curva



9.5 Einhängen und Sichern des Flachbildschirms | Attaching and securing the flat screen | Fixez et sécurisez l'écran plat | Collegare e fissare lo schermo piatto



9.6 Einstellen des Neige- und Schwenkwinkels | Adjusting the tilt and swivel angle | Réglage de l'inclinaison et de l'angle de pivotement | Regolazione dell'inclinazione e dell'angolo di rotazione



7 Alcance de entrega | Leveringsomvang | Zakres dostawy

Compruebe que el volumen de suministro esté completo e íntegro. | Controleer of de leveringsomvang volledig en onbeschadigd is. | Sprawdź zawartość opakowania pod względem kompletności i integralności.

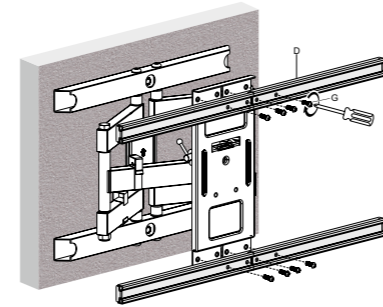
Parte Deel Część	Ilust. Illust. Ilust.	Abreviatura afkorting skrot	pieza stuk kawalek
SopORTE de pared para TV TV muurbeugel Uchwyt ścienny do telewizora		A	1
Plantilla de perforación Boorsjabloon Wzorec wiercenia		B	1
SopORTE adaptador Adapterbeugel Uchwyt adaptera		C	2
Riel de montaje Montagerail Szlina montażowa		D	4
Cubre Omvat Okładki		E	4
Tapa Afdekking Pokrywa		F	2
Tornillo de cruceta Kruiskopschroef Śruba z łbem krzyżowym		G	8
M5x14		M-A	4
M6x14		M-B	4
M6x30		M-C	4
M8x30		M-D	4
M8x50		M-E	4
Arandela Sluitring Podkładka		M-F	4
Espaciador de TV TV-afstandhouder Odstęp TV		M-G	8
Espaciador de TV TV-afstandhouder Odstęp TV		M-H	8
Tornillo de pared 8x60 Muurschroef 8x60 Śruba ścienna 8x60		W-A	6
Taco de hormigón 12.0 mm Betonnen plug 12.0 mm Kolek betonowy 12.0 mm		W-B	6
Arandela Sluitring Podkładka		W-C	6

8 Herramientas requeridas | Vereist gereedschap | wymagane narzędzia

Herramientas gereedschap Narzędzia	Ilust. Illust. Ilust.
Destornillador Phillips Kruiskopschroevendraaier Śrubokręt krzyżakowy	
Lápiz potlood ołówek	
Buscador de línea Lijnzoeker Lokalizator linii	
Nivel de burbuja Waterpas Poziomica	
Perforadora Boormachine Wiertarka	
taladro adecuado (piedra / madera) geschikte boor (steen / hout) odpowiednie wiertło (kamień / drewno) (Ø 12.0 mm)	

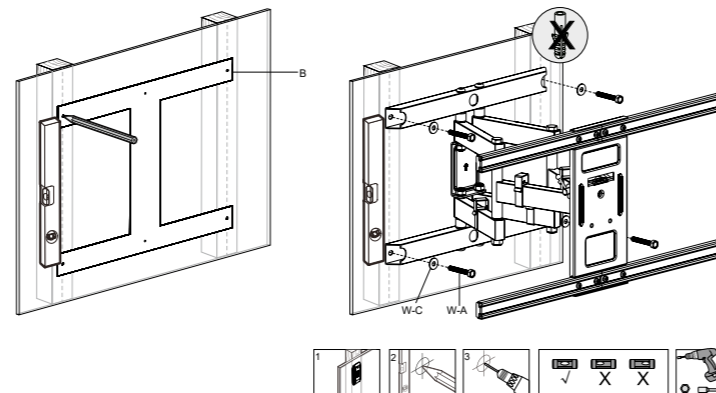
9 Asamblea | Vergadering | Zgromadzenie

9.1 Fijar los rieles de montaje al soporte de pared del televisor | Bevestigen van de montagerails aan de TV-wandbeugel | Mocowanie szyn montażowych do uchwytu ściennego telewizora

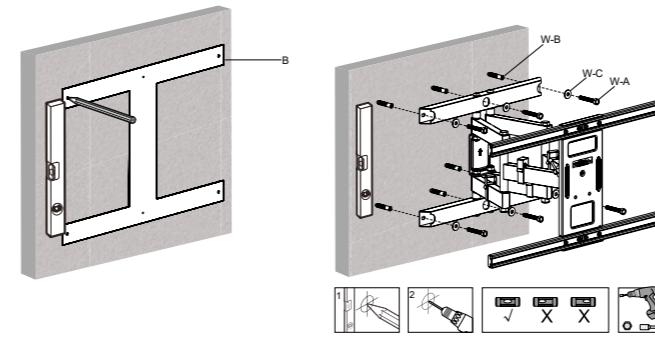


9.2 Fije el soporte de pared para TV | Bevestig de tv-muurbeugel | Przyłóż wspornik ścienny telewizora

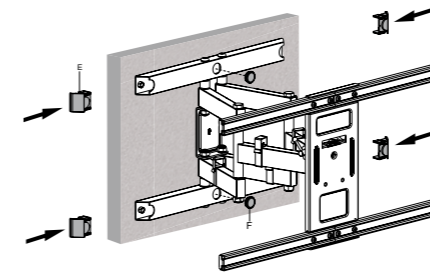
9.2.1 Instalación en una pared de madera estable | Installatie op een stabiele houten muur | Montaż na stabilnej drewnianej ścianie



9.2.2 Instalación en muro de hormigón | Installatie op een betonnen muur | Montaż na betonowej ścianie

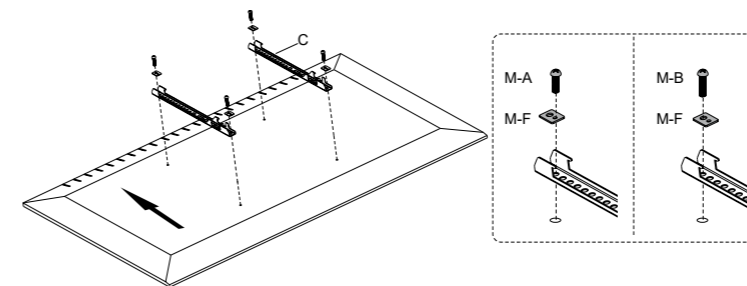


9.3 Fijar las cubiertas | Het bevestigen van de deksels | Mocowanie okładek

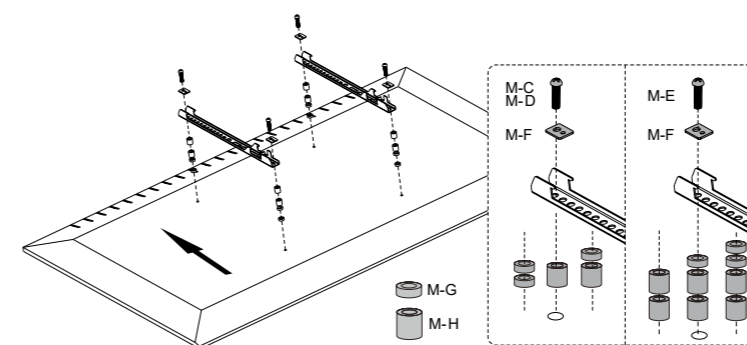


9.4 Fije los soportes del adaptador a la pantalla plana | Bevestig de adapter beugels aan het flatscreen | Przyłóż wsporniki adaptera do płaskiego ekranu

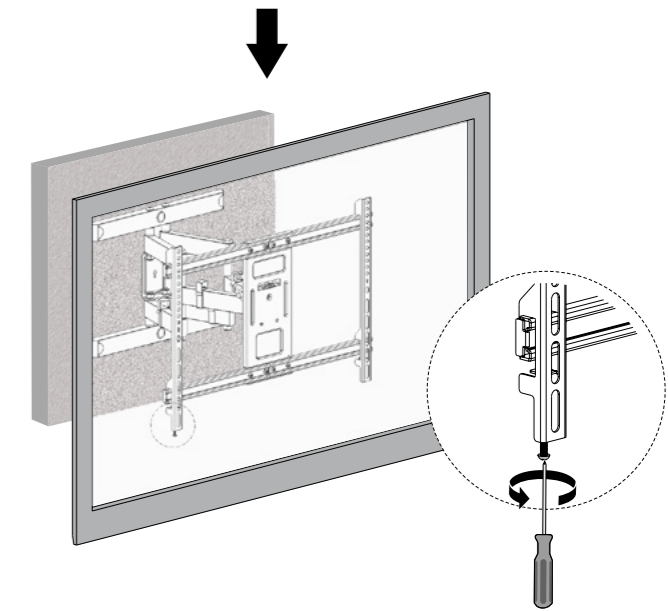
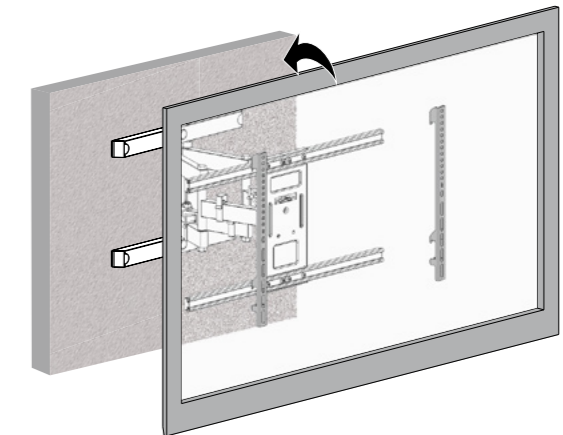
9.4.1 con respaldo plano | met een platte achterkant | z płaskim tyłem



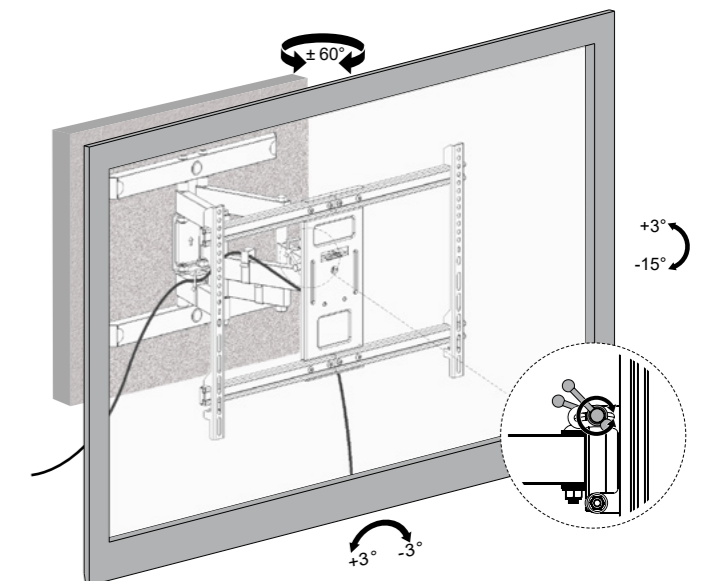
9.4.2 con respaldo curvado | met een gebogen achterkant | z zakrzywionym tyłem



9.5 Adjunte y asegure la pantalla plana | Bevestig en bevestig het flatscreen | Zamocuj i zabezpiecz płaski ekran



9.6 Ajustando el ángulo de inclinación y giro | Instellen van de kantel- en zwenkhoek | Regulacja kąta nachylenia i obrotu



7 Leveringsomfang | Leveransens omfattning | Rozsah dodávky

Kontrollér, at du har modtaget alle dele, og at de er intakte. |
Kontrollera att leveransen är fullständig och inte är skadad. |
Zkontrolujte úplnost a neporušenost obsahu dodávky.

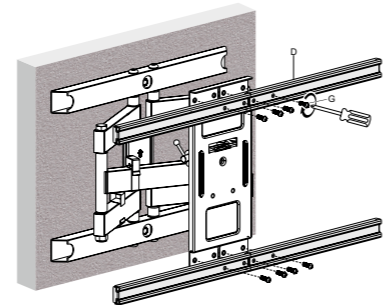
del del Část	Illus. Illus. Illus.	sammen-trækn. kontr. Zkratky	stykke bit kus
Tv-vægbeslag TV-vægfaste TV držák na zed'		A	1
Boreskabelon Bormall Vrtací šablona		B	1
Adapterbeslag Adapterfaste Držák adaptéru		C	2
Monteringsskinne Monteringskena Montážní lišta		D	4
Covers Covers Kryty		E	4
Dæksel Dæksel Kryt		F	2
Phillips skrue Phillips skruv Phillipsův šroub		G	8
M5x14		M-A	4
M6x14		M-B	4
M6x30		M-C	4
M8x30		M-D	4
M8x50		M-E	4
spændeskive bricka Podložka		M-F	4
Tv-afstand TV-distans TV spacer		M-G	8
Tv-afstand TV-distans TV spacer		M-H	8
Vægskruer 8x60 Väggskrur 8x60 Nástěnný šroub 8x60		W-A	6
Beton dyvel 12.0 mm Betongpinne 12.0 mm Betonová hmoždinka 12.0 mm		W-B	6
spændeskive bricka Podložka		W-C	6

8 Nødvendige værktøjer | Nödvändiga verktyg | Požadované nástroje

værktøj verktyg Nástroj	Illus. Illus. Illus.
Phillips skruetrækker Phillips skruvmejsel Šroubovák Phillips	
blyant blyertspenna Túzka	
Linjesøger Linjesökare Vyhledávač linek	
Åndens niveau Åndenivå Vodováha	
Boremaskine Borrmaskin Vrtací stroj	
passende bor (sten / træ) lämplig borrh (sten / trä) vhodný vrták (kámen / dřevo) (Ø 12.0 mm)	

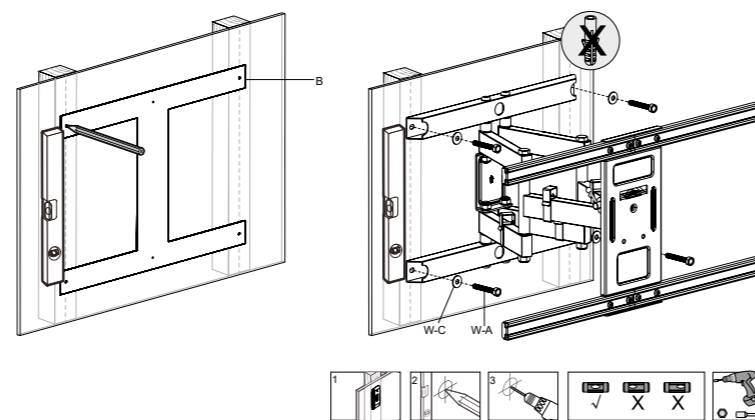
9 Montering | Montering | Shromáždění

9.1 Montering af monterings Skinner på tv-vægbeslaget | Fäst monteringskenorna på TV-väggfästet | Připevnění montážních kolejnic k nástěnnému držáku TV

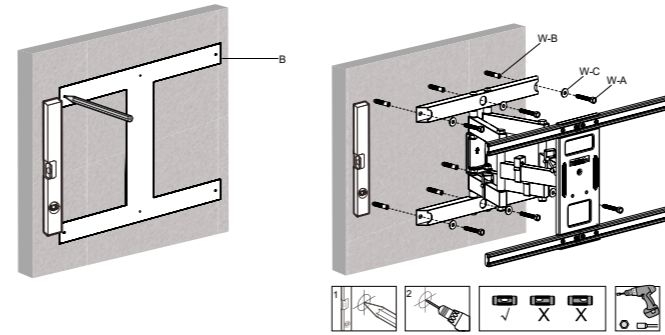


9.2 Sæt tv-vægbeslaget på | Fäst tv-väggfästet | Připojte nástěnnou konzolu televizoru

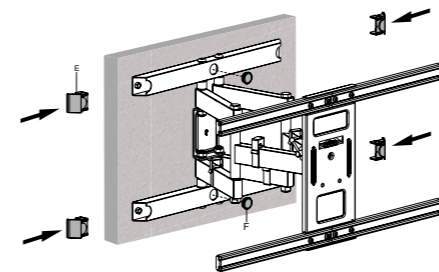
9.2.1 Installation på en stabil trævæg | Installation på en stabil trävägg | Instalace na stabilní dřevěnou zed'



9.2.2 Installation på en betongvæg | Installation på en betongvägg | Instalace na betonovou zed'

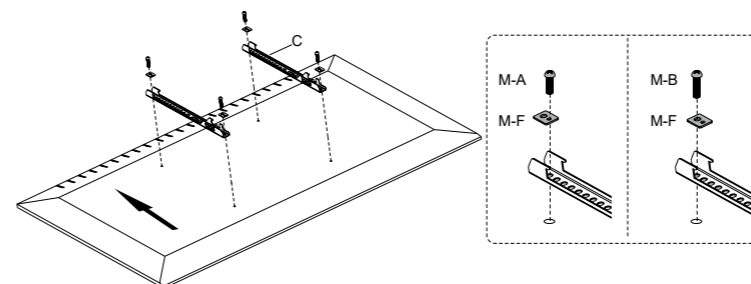


9.3 Montering af dækslerne | Fäst skydden | Připevnění krytů

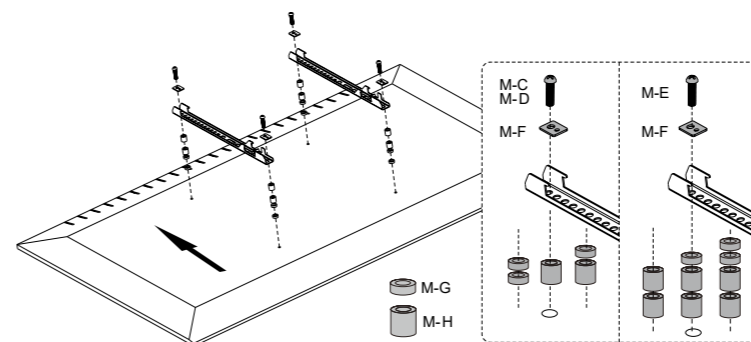


9.4 Sæt adapterbeslagene på en fladskærm | Fäst adapterfästena på en platt skärm | Připevněte držáky adaptéru k ploché obrazovce

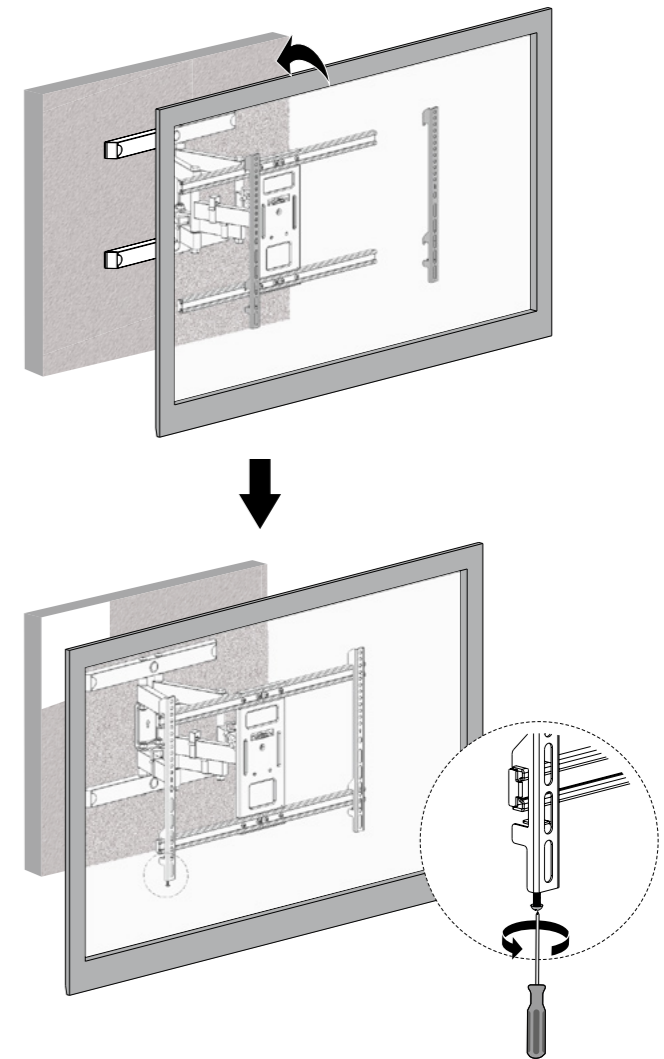
9.4.1 med flad ryg | med platt rygg | s plochou záda



9.4.2 med en buet ryg | med en böjd rygg | se zakřiveným hřbetem



9.5 Fastgør og fastgør fladskærmen | Fäst och fäst plattskärmen | Připojte a zajistěte plochou obra zovku



9.6 Justering af hældnings- og drejevinklen | Justera lutnings- och svängvinkeln | Nastavení sklonu a úhlu natočení

