

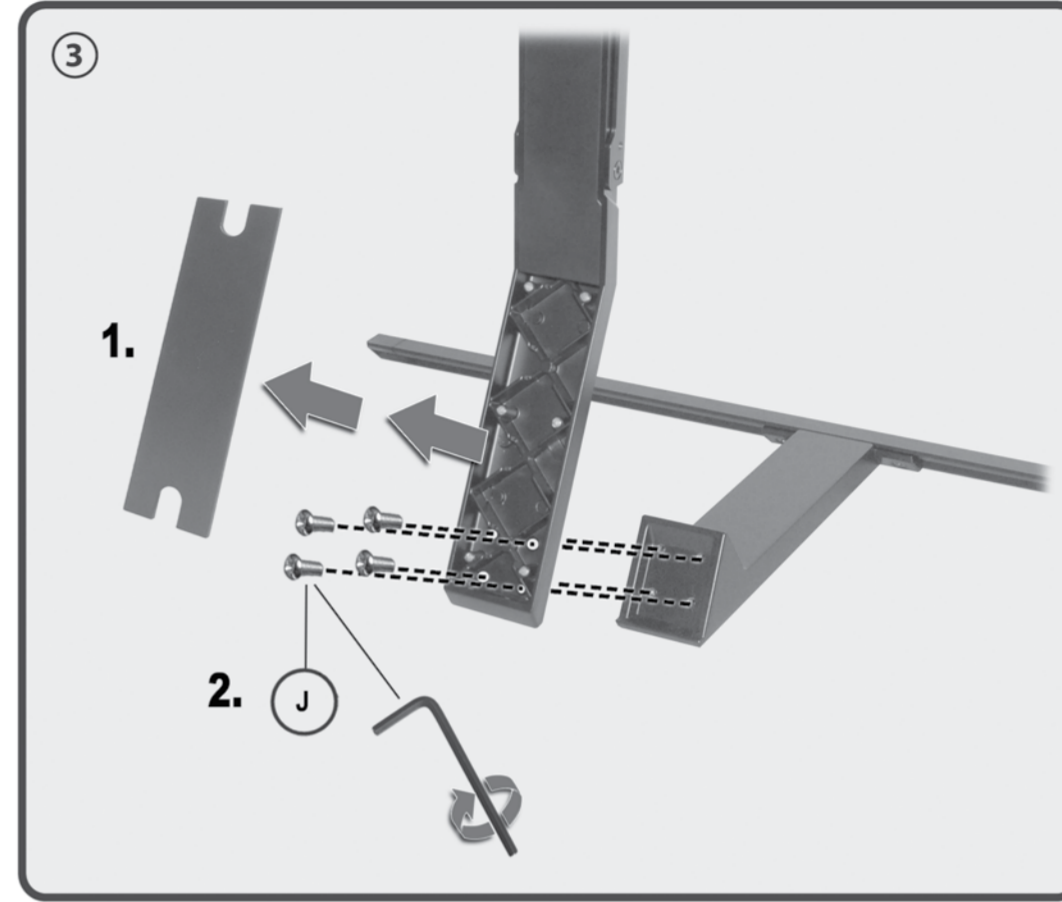
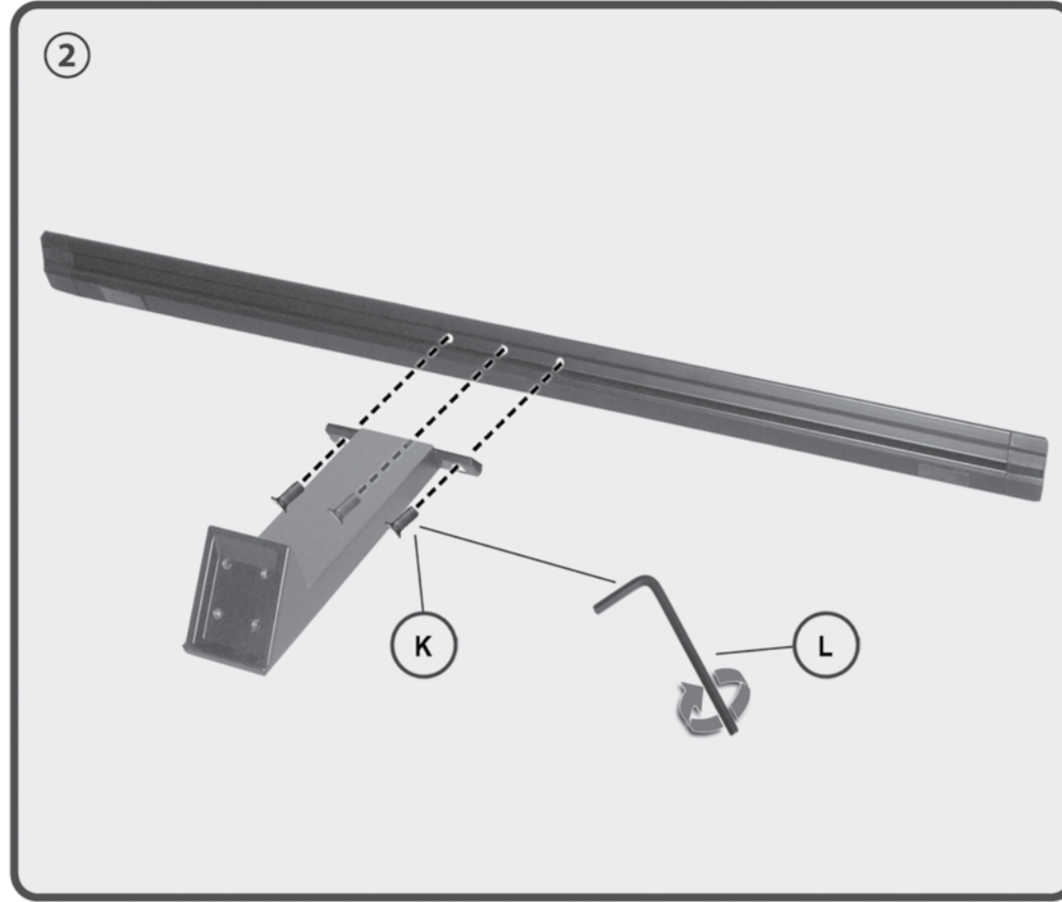
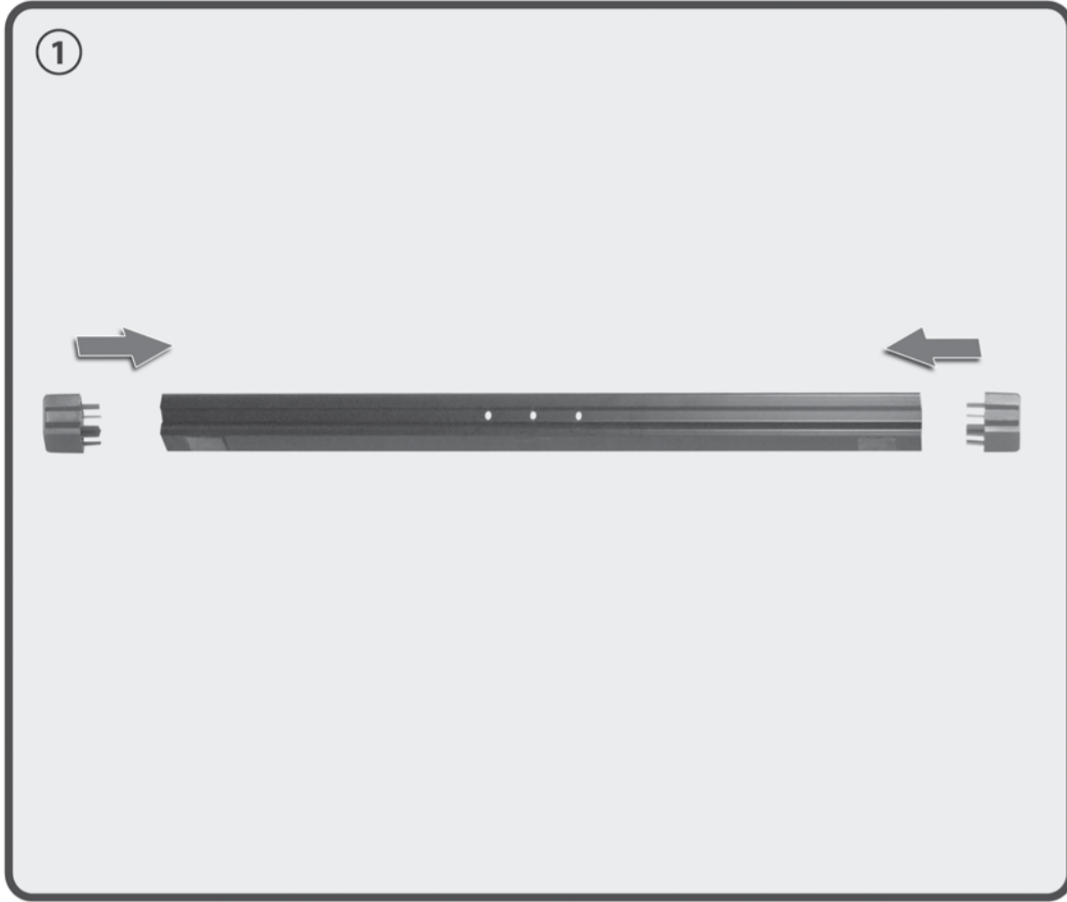
# HP 38 L

Standfuß für Flachbildschirme

Pedestal for Flat Screens



M-A	M5x14 (x4)	M-E	M8x50 (x4)	I	(x10)
M-B	M6x14 (x4)	M-F	(x4)	J	(x4)
M-C	M6x30 (x4)	M-G	(x8)	K	(x3)
M-D	M8x30 (x4)	M-H	(x8)	L	(x1)



Montageanleitung  
 Assembly instructions  
 Instrucciones de montaje  
 Návod pro montáž  
 Montaringsanvisning  
 Assembling instructions  
 Οδηγία συναρμολόγησης  
 Asemuusohje  
 Montážná inštrukcia  
 Paigaldusjuhise  
 Montaj Rehbber  
 Instruccões de montagem  
 Monteringvejledning  
 Montážna inštrukcja  
 Istruzioni d'uso

HP 38 L

