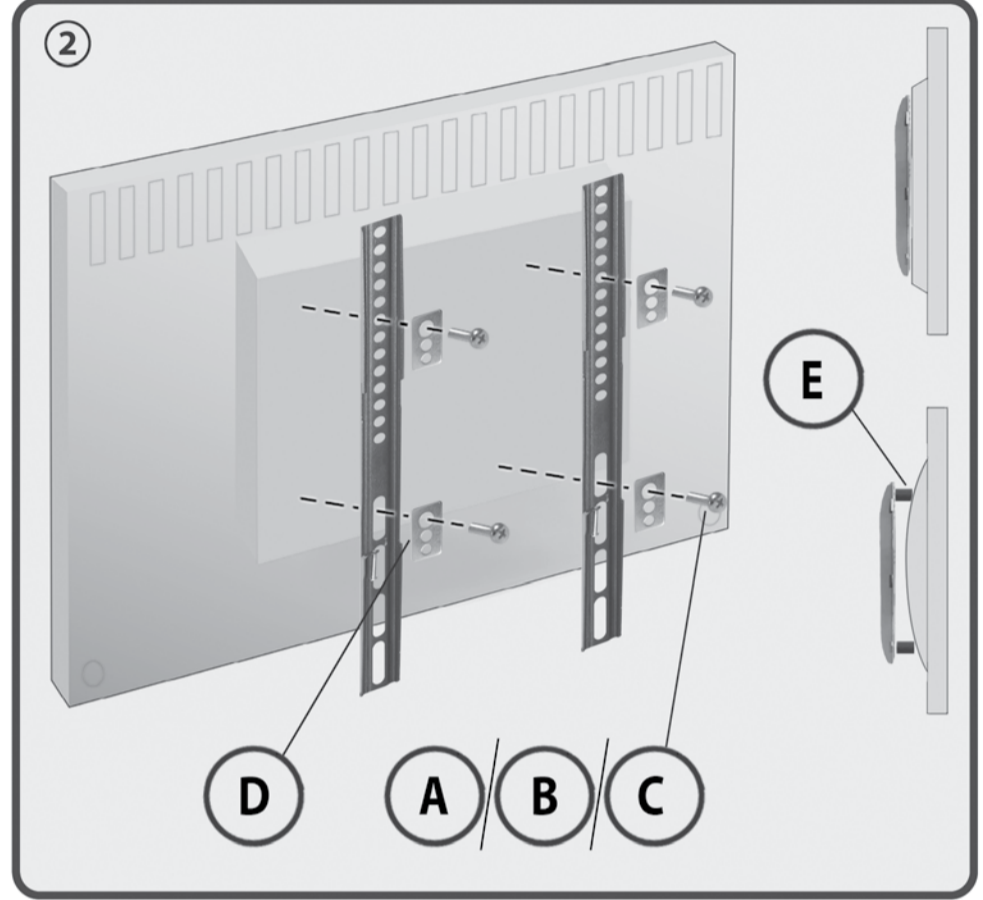
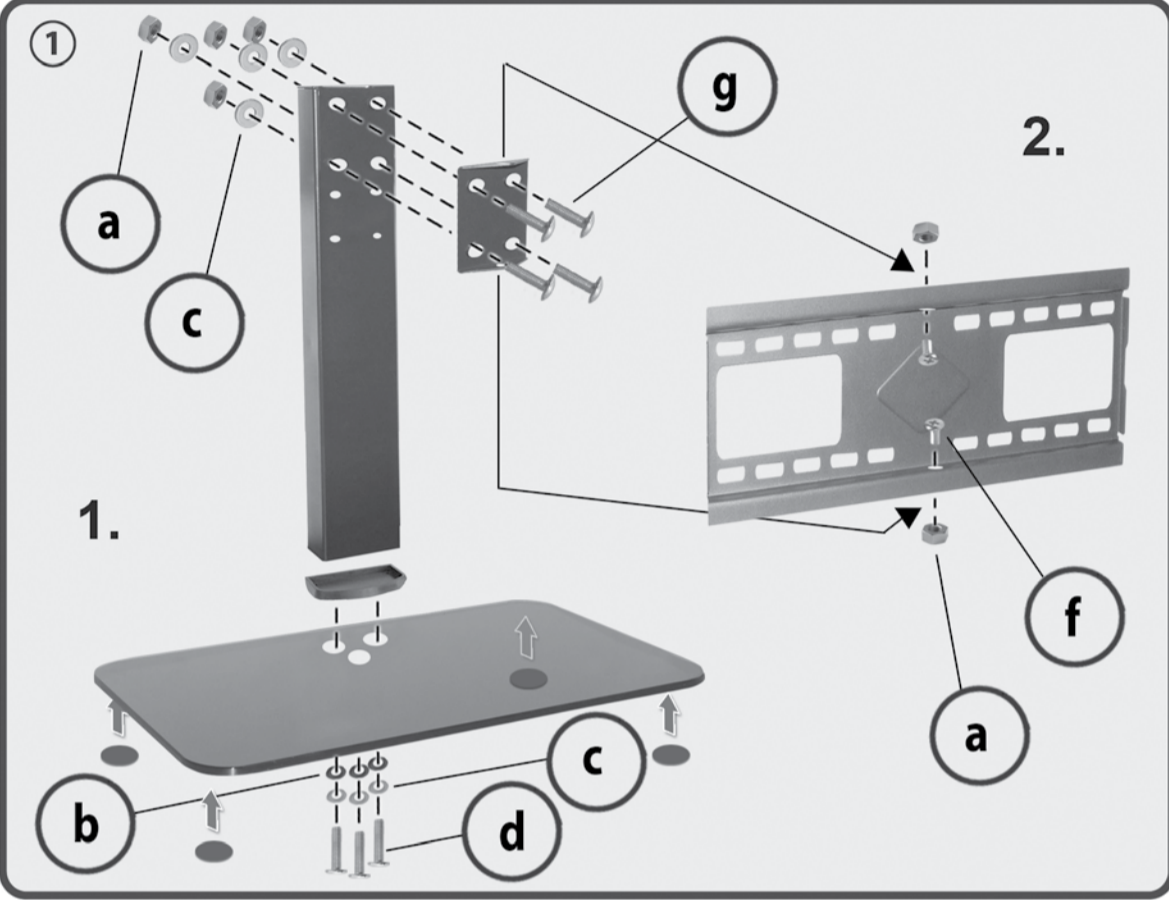
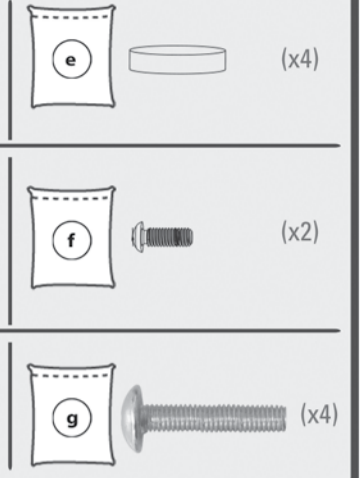
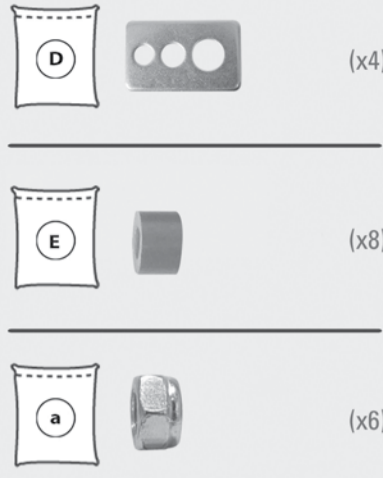
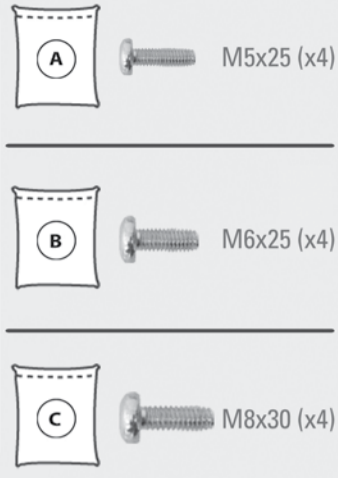


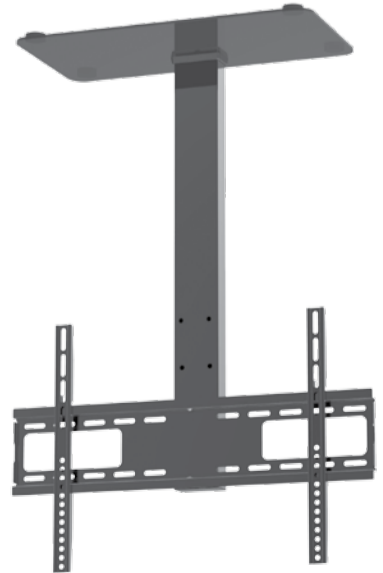
HP 2-2 BRL

Standfuß für Flachbildschirme
Pedestal for Flat Screens



Montageanleitung
 Assembly Instructions
 Instruções de montagem
 Návod pro montáž
 Instrucciones de montaje
 Asemnushje
 Monteringsvejledning
 Montážas instrukcija
 Pajalgidusjuhjs
 Montavimo instrukcija
 Monteringsanvisning
 Montaj Rehberi
 Istruzioni d'uso

HP 2-2 BRL



my wall®
mount accessories

Standfuß für LCD TV
Pedestal for LCD Monitor

