

# HP 61 L

Motorisierter Standfuß  
für Flachbildschirme

Motorized Pedestal  
for flat screens



M5x14 (x4)



M6x14(x4)



M6x30(x4)



M8x30(x4)



M8x50(x4)



(x4)



(x8)



(x8)



(x1)



(x1)



(x4)



(x2)



(x12)



(x1)



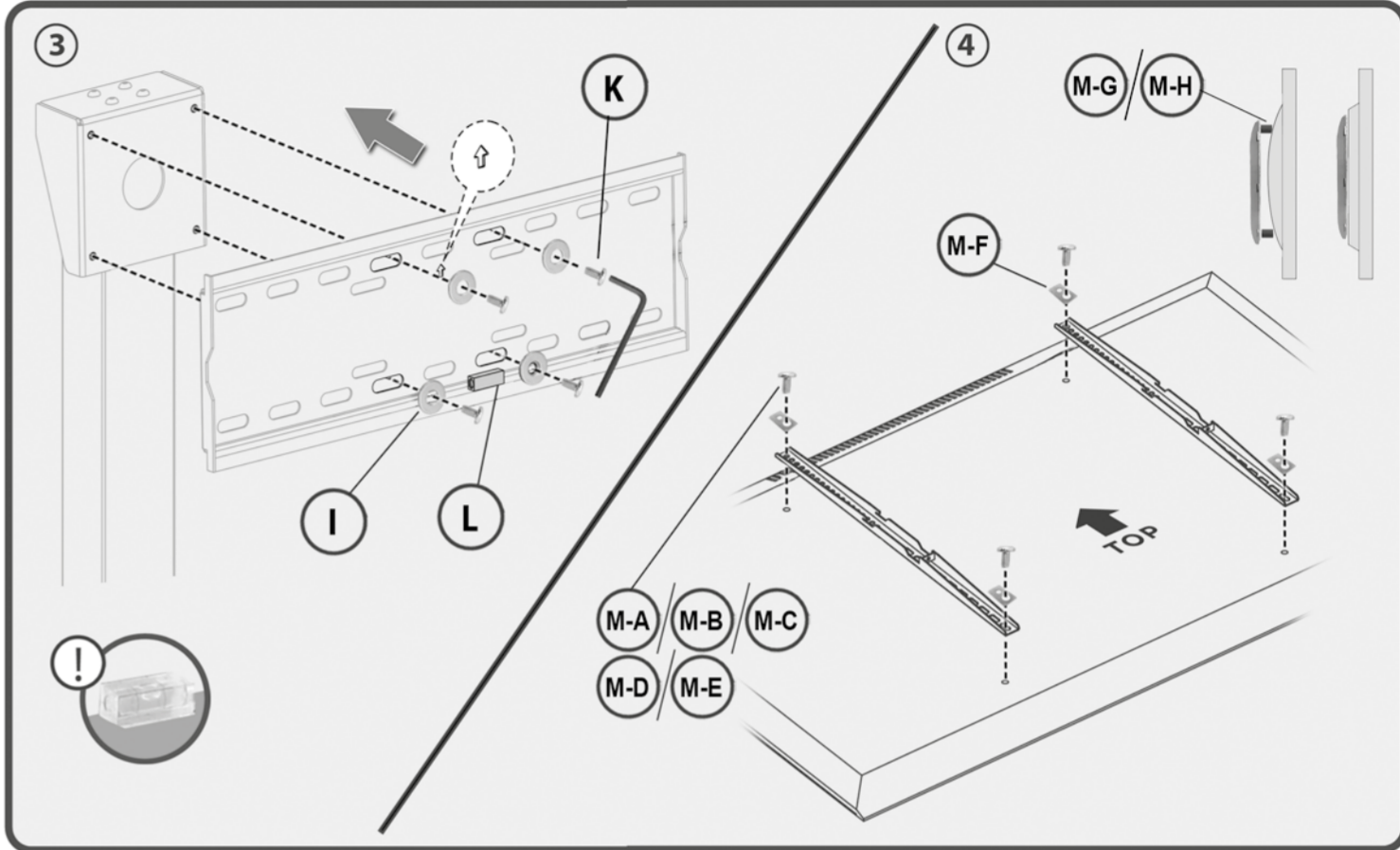
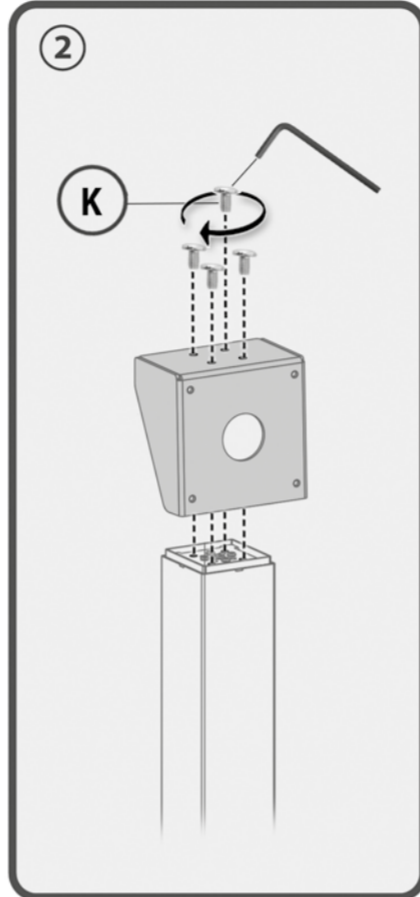
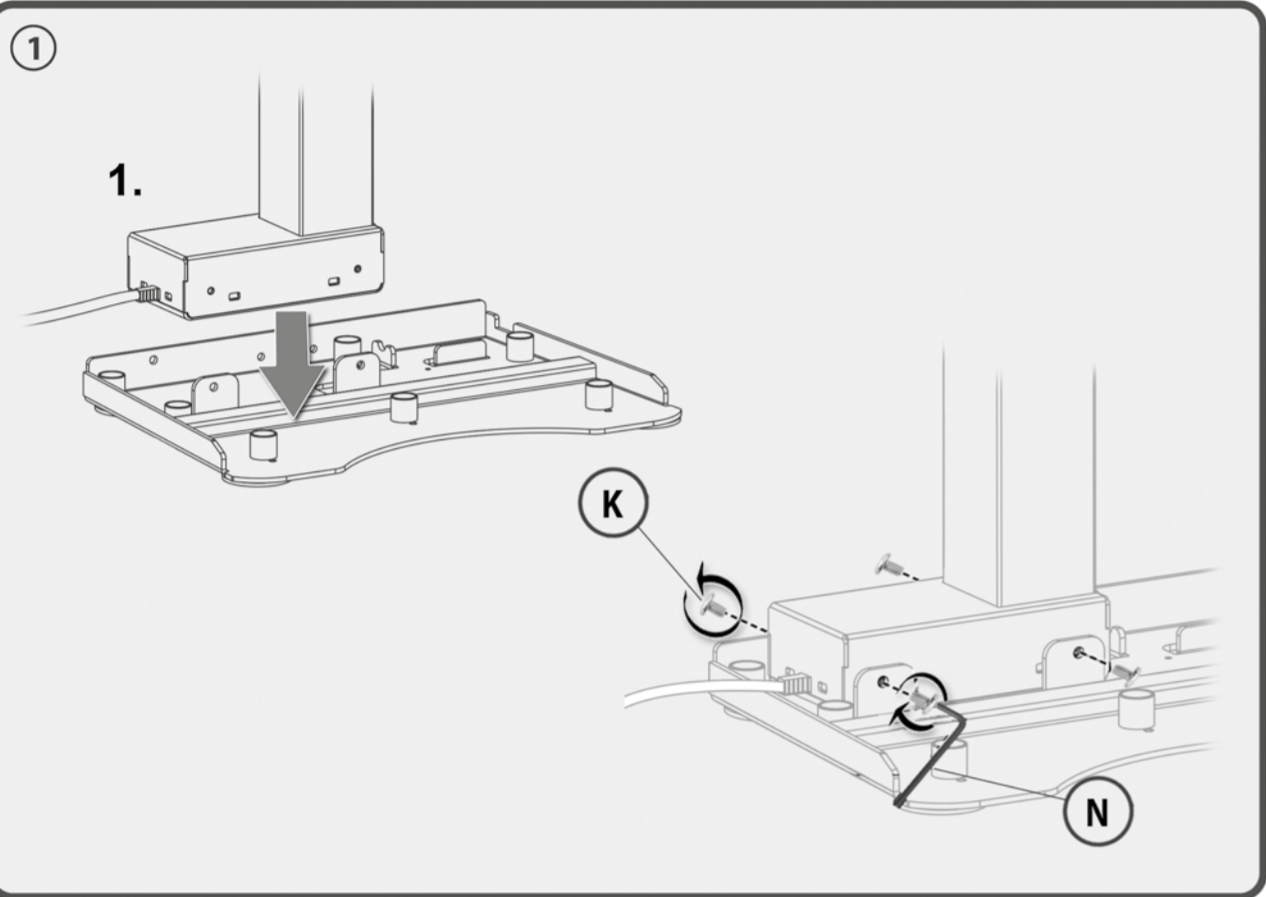
(x1)



(x1)

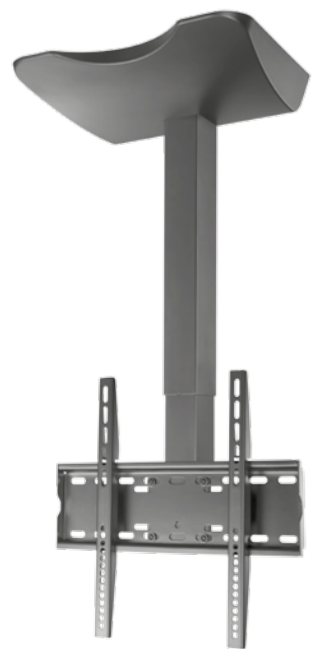


(x1)



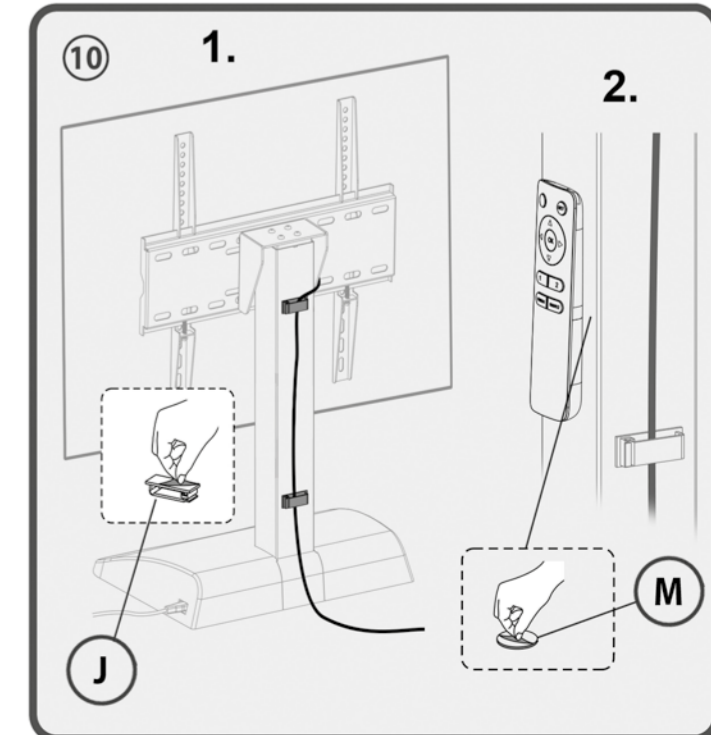
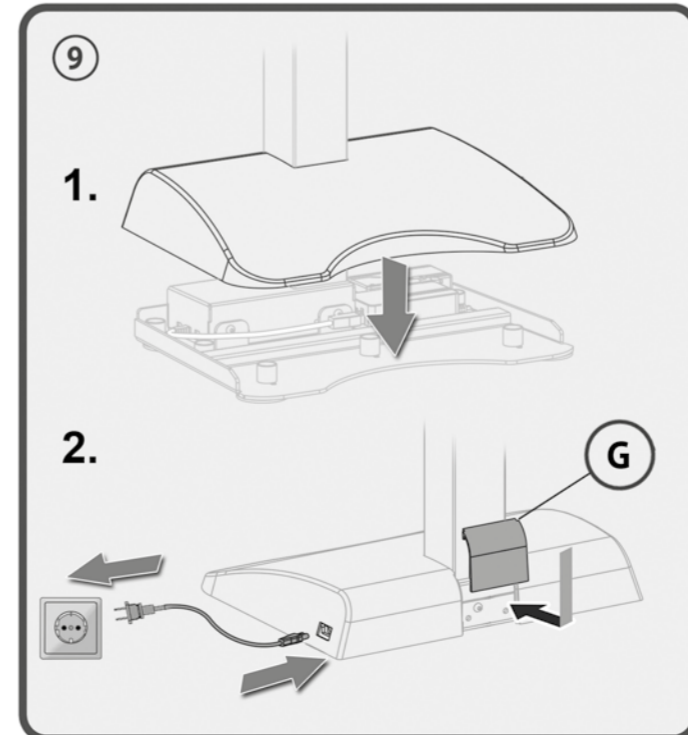
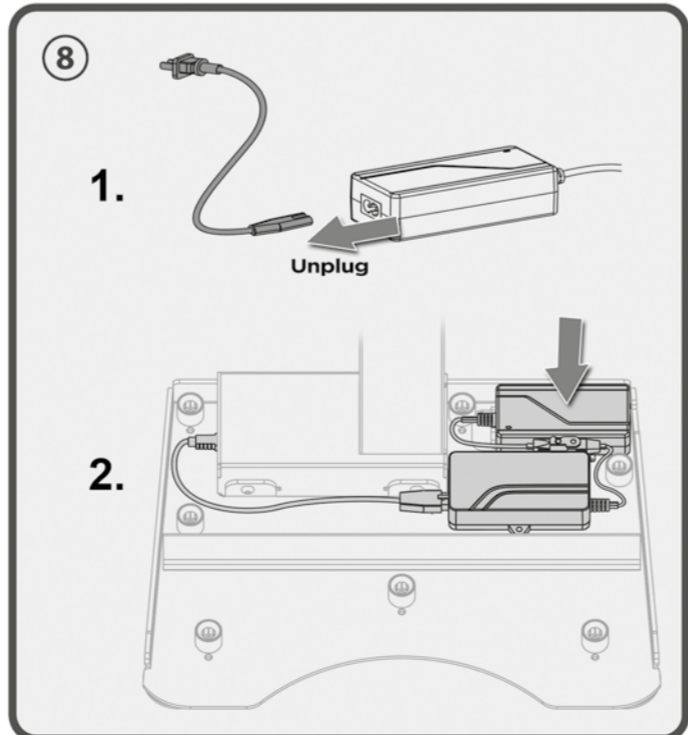
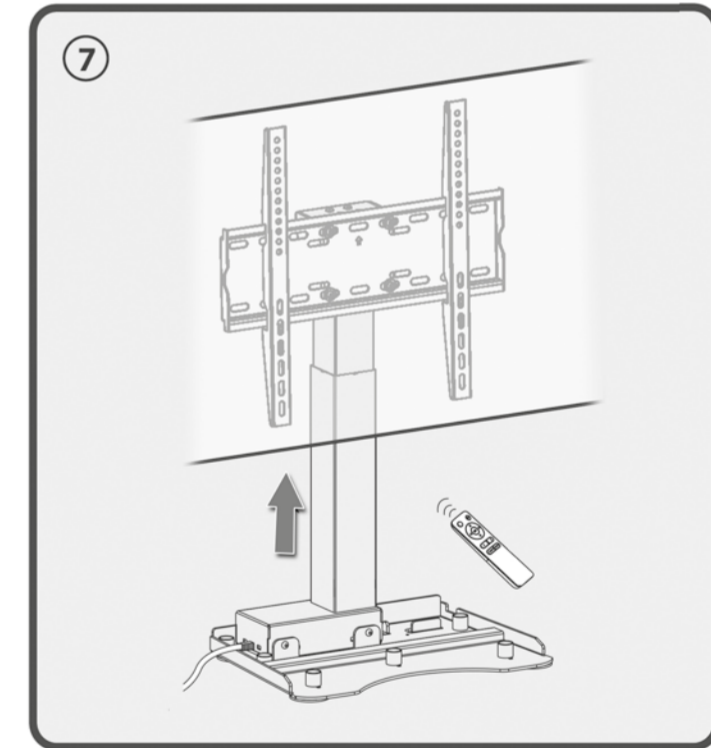
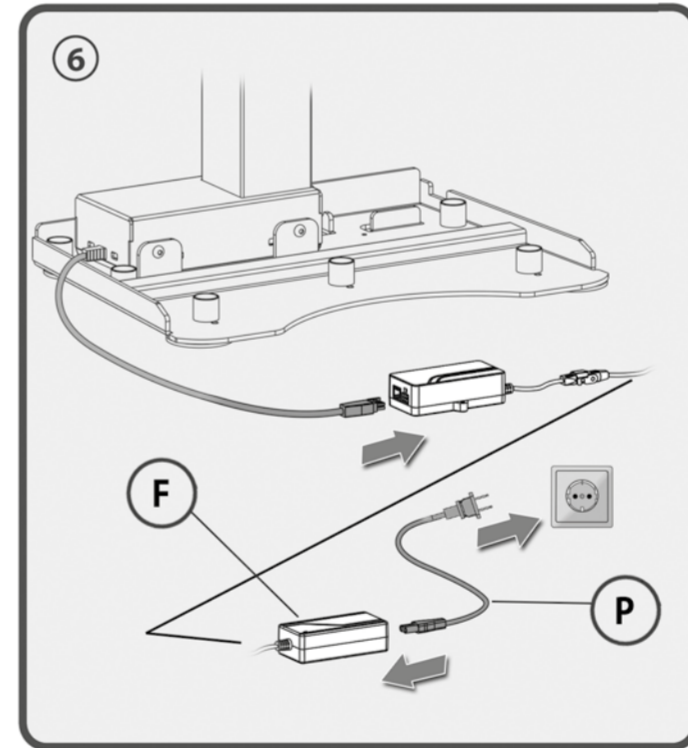
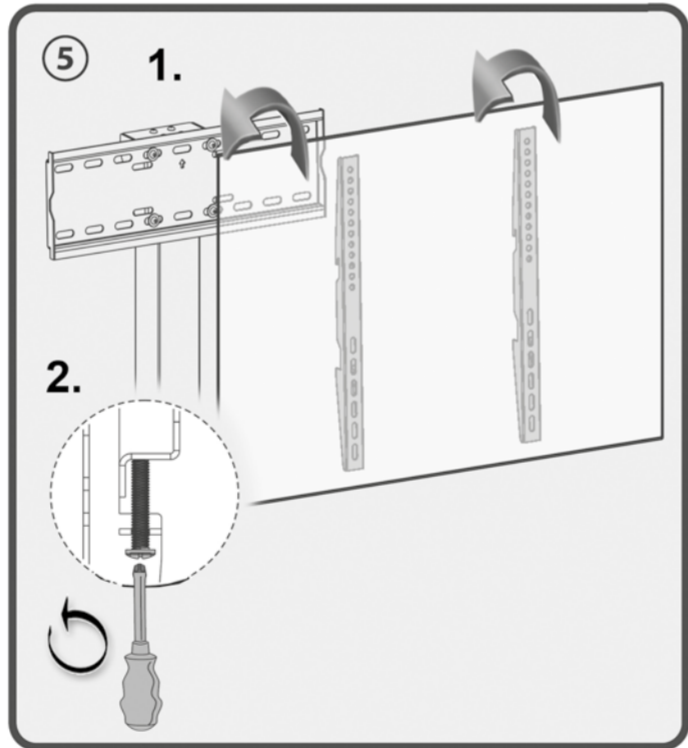
Montageanleitung  
 Instructions de montage  
 Návod pro montáž  
 Montierungsanleitung  
 Montageinstructions  
 Asemuohje  
 Ohjelmä ohje  
 Instrucciones de montaje  
 Montážas instrukcija  
 Paigaldusjuhise  
 Montaj Reber  
 Instrucciones de montaje  
 Návod pro montáž  
 Montierungsanleitung  
 Montageinstructions  
 Asemuohje  
 Ohjelmä ohje  
 Instrucciones de montaje  
 Montážas instrukcija  
 Paigaldusjuhise  
 Montaj Reber  
 Instrucciones de uso  
 Montážas instrukcija  
 Paigaldusjuhise  
 Montaj Reber  
 Instrucciones de uso

HP 61 L



my wall®  
 MOUNT ACCESSORIES

Motorisierter Standfuß für Flachbildschirme



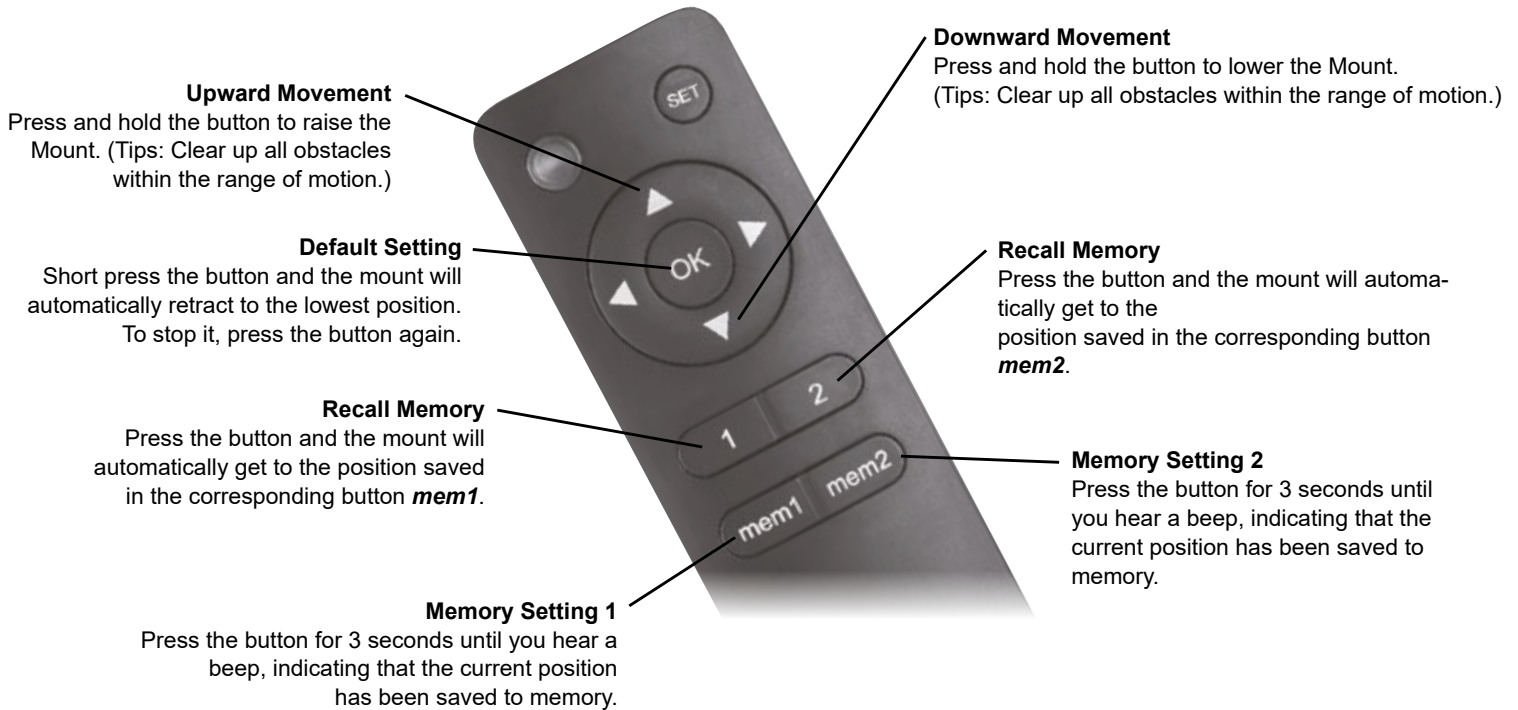






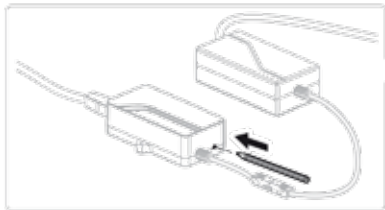
**Before power connection, be sure that bracket and the TV installed correctly. Keep the children away from power.**

**HP 61 L** remote control, 2x **AAA battery** (not included)



### **Reset Mode**

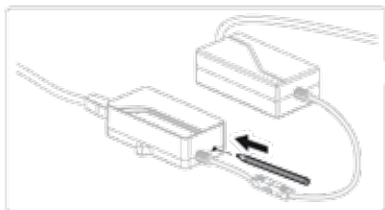
Long press the **OK** button for 3 seconds until you hear a beep, and the mount starts to move downwards. Then the mount will move upwards a little bit when reaching the lowest position and automatically come to a stop. The system resets successfully when the unit emits two beeps.



### **To Unpair a Remote Control**

Press the small button on the control box with a paper clip or pencil as shown. With hearing a beep, hold and press the button for 5 seconds until you hear a beep again. The unpairing process is completed.

If the TV Stand fails to rise or lower, please match code between TV Stand and the remote control by following the instruction below.



### **Pairing the Remote to the Mount**

**STEP 1:** When the mount is powered on, press the small button on the control box with a paper clip or pencil as shown. The unit will emit a beep, indicating that the control box is on standby for program coding.

**STEP 2:** Press the **SET** button on the remote control, and you will hear repeated beeps for approximately 10 seconds indicating that the remote control is being programmed. The unit will emit a beep again indicating success.

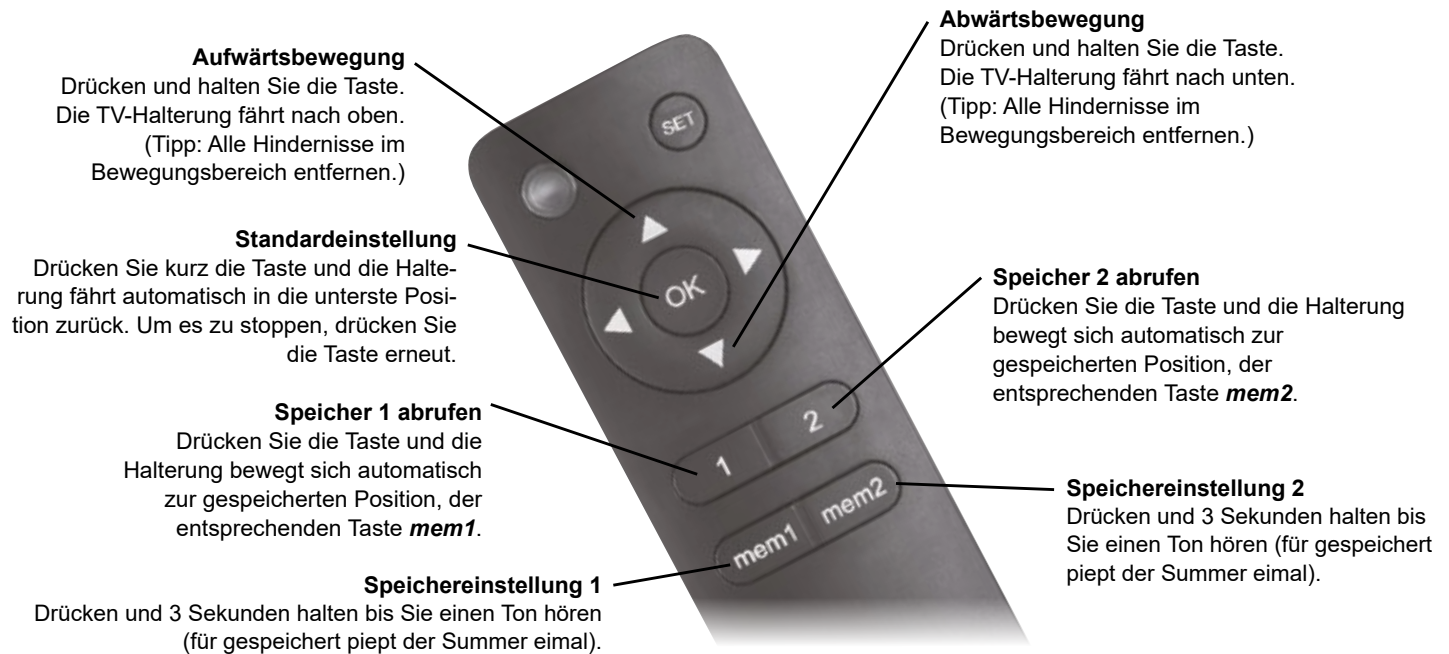
Hereby, **Transmedia Kabelverbindungen GmbH** declares that the suspension brackets type HP 61 L is in compliance with Directive 2014/53/EU. The full text of the EU declaration of conformity is available at the following internet address: [https://www.transmedia-germany.com/downloads/download/docs/CE\\_HP61L\\_... .pdf](https://www.transmedia-germany.com/downloads/download/docs/CE_HP61L_... .pdf)





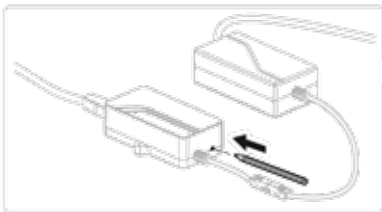
**Stellen Sie sicher dass Halterung und TV richtig montiert sind, bevor Sie den Strom anschließen. Halten Sie Kinder vom Stromanschluss fern!**

**HP 61 L** Fernbedienung, 2x **AAA Batterien** (nicht enthalten)



### **Reset Modus**

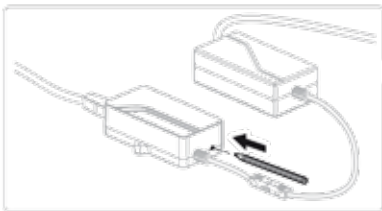
Halten Sie die **OK** Taste 3 Sekunden lang gedrückt, bis Sie einen Piepton hören und die Halterung beginnt, sich nach unten zu bewegen. Dann bewegt sich die Halterung beim Erreichen der untersten Position ein wenig nach oben und kommt automatisch zum Stillstand. Das System wird erfolgreich zurückgesetzt, wenn das Gerät zwei Signaltöne ausgibt.



### **So lösen Sie die Kopplung einer Fernbedienung.**

Drücken Sie die kleine Taste auf der Controlbox mit einer Büroklammer oder Bleistift wie abgebildet. Wenn Sie einen Piepton hören, halten Sie die Taste für 5 Sekunden lang gedrückt, bis Sie erneut einen Piepton hören. Der Entkopplungsvorgang ist abgeschlossen.

Wenn sich der TV-Ständer nicht heben oder senken lässt, gleichen Sie bitte den Code zwischen dem TV-Ständer und der Fernbedienung ab, indem Sie die nachstehenden Anweisungen befolgen.



### **Koppeln der Fernbedienung mit der Halterung**

**SCHRITT 1:** Wenn die Halterung eingeschaltet ist, drücken Sie mit einer Büroklammer oder einem Bleistift den kleinen Knopf an der Steuerbox wie abgebildet. Das Gerät gibt einen Signaltönen aus, der anzeigt, dass die Steuerbox für die Programmcodierung bereit ist.

**SCHRITT 2:** Drücken Sie die **SET** Taste auf der Fernbedienung, und Sie hören ca. 10 Sekunden lang wiederholte Pieptöne, die anzeigen, dass die Fernbedienung programmiert wird. Das Gerät gibt erneut einen Signaltönen aus, der den Erfolg anzeigt.

Hiermit erklärt **Transmedia Kabelverbindungen GmbH**, dass die Halterung HP 61 L der Richtlinie 2014/53/EU entspricht. Der vollständige Text der EU-Konformitätserklärung ist unter der folgenden Internetadresse verfügbar: [https://www.transmedia-germany.com/downloads/download/docs/CE\\_HP61L\\_... .pdf](https://www.transmedia-germany.com/downloads/download/docs/CE_HP61L_... .pdf)