

HL 18 L

Höhenverstellbarer
Tischständer für
Flachbildschirme

Height adjustable Desk
Stand for Flat Screens



M4x12 (x4)



M8x20 (x2)



M6x20 (x1)



(x1)



M5x12 (x4)



M4x6 (x4)



5mm (x1)



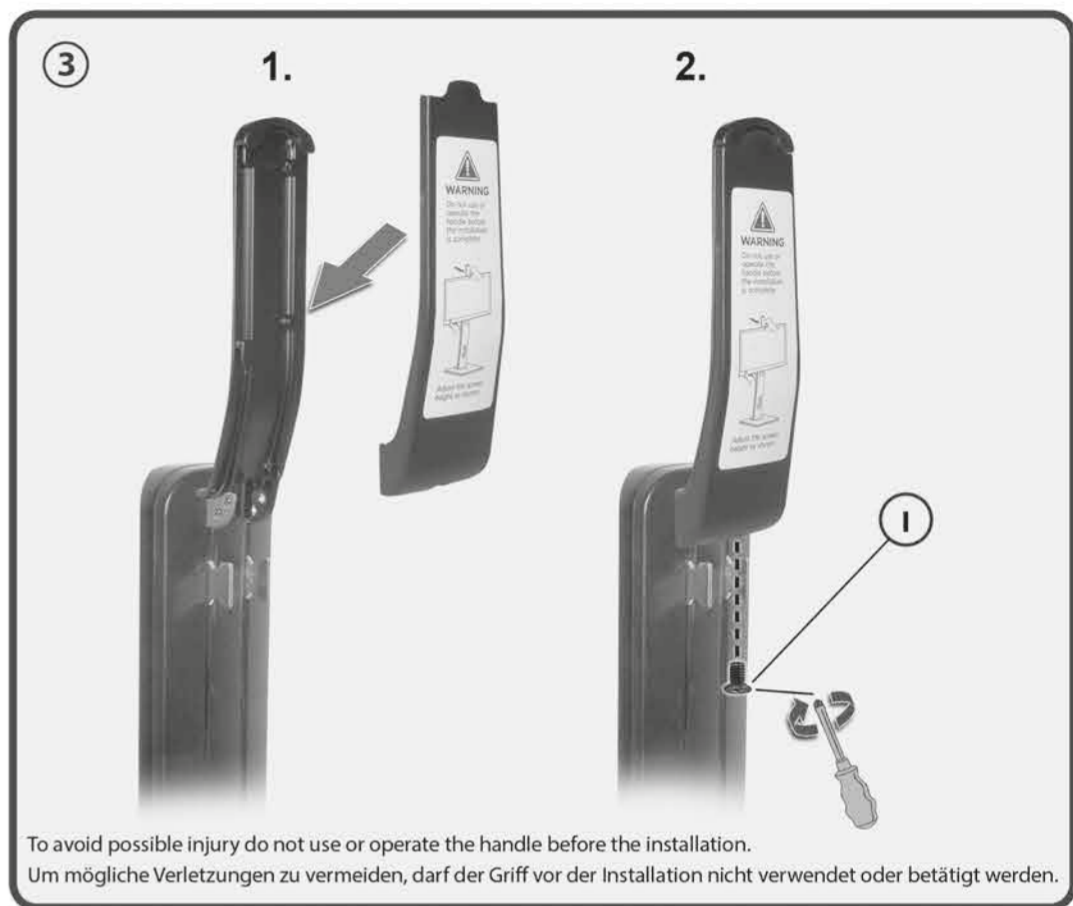
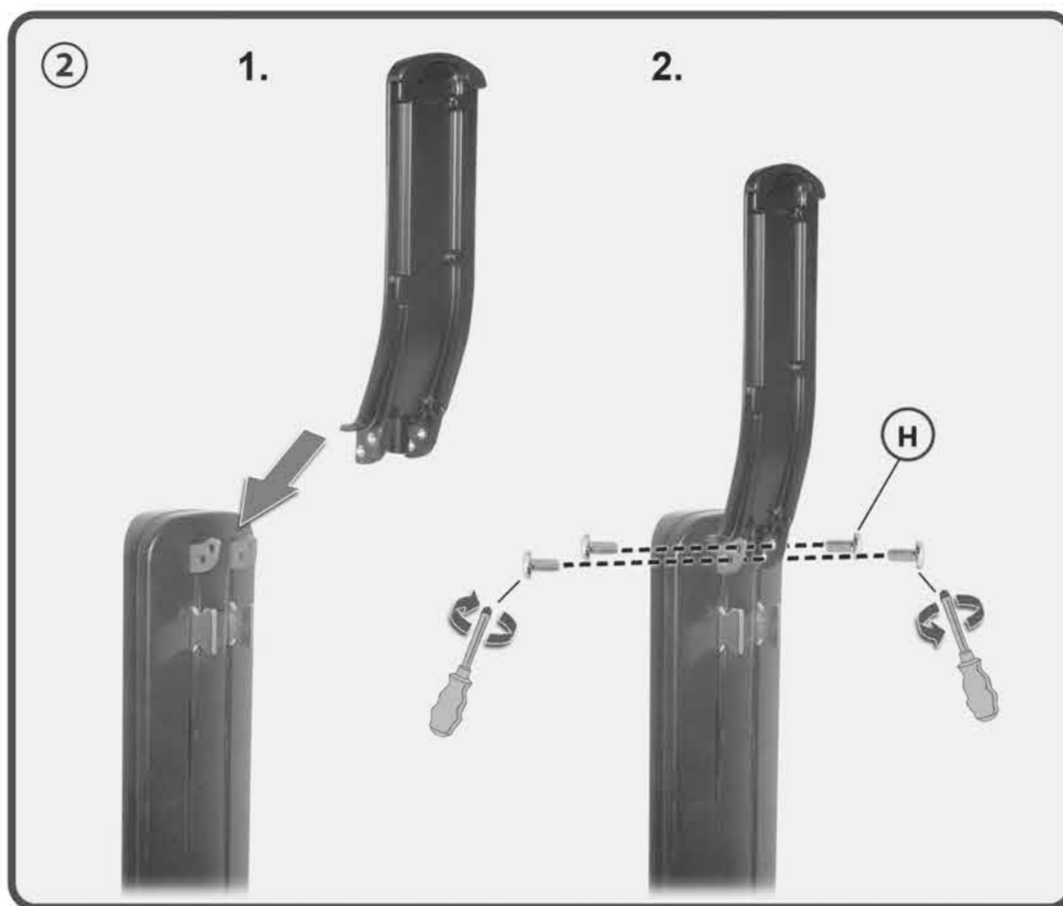
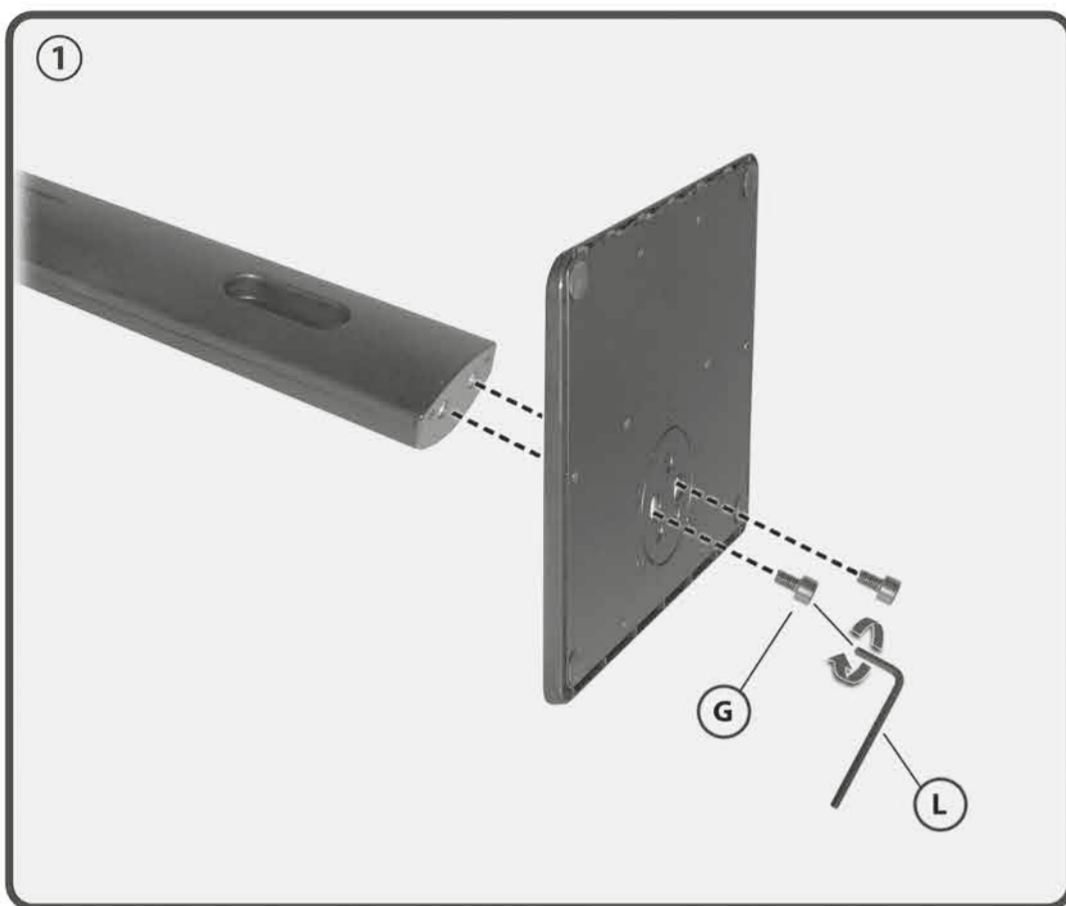
D5 (x4)



M4x8 (x1)



6mm (x1)



Montageanleitung
 Assembly instructions
 Instructions de montage
 Návod pro montáž
 Montaringsanvisning
 Instrucciones de montaje
 Montážna príručka
 Asemuohje
 Οδηγία συναρμολόγησης
 Montážná príručka
 Instrucciones de montaje
 Montaringsanvisning
 Montážna príručka
 Istruzioni d'uso

HL 18 L



my wall
MOUNT ACCESSORIES

Höhenverstellbarer Tischständer für Flachbildschirme
Height adjustable Desk Stand for Flat Screens

