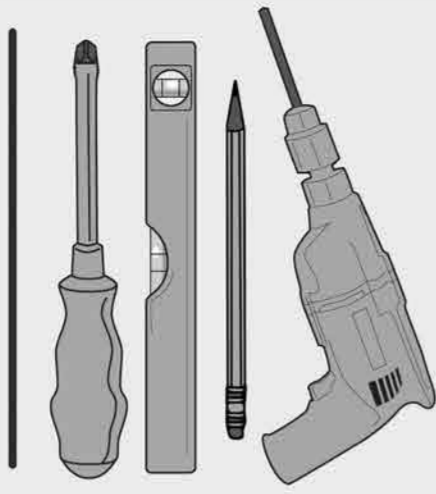


HT 20 L

Staffelei / Bodenstativ
für Flachbildschirme

Easel Studio Floor
Tripod Stand for Flat Screens



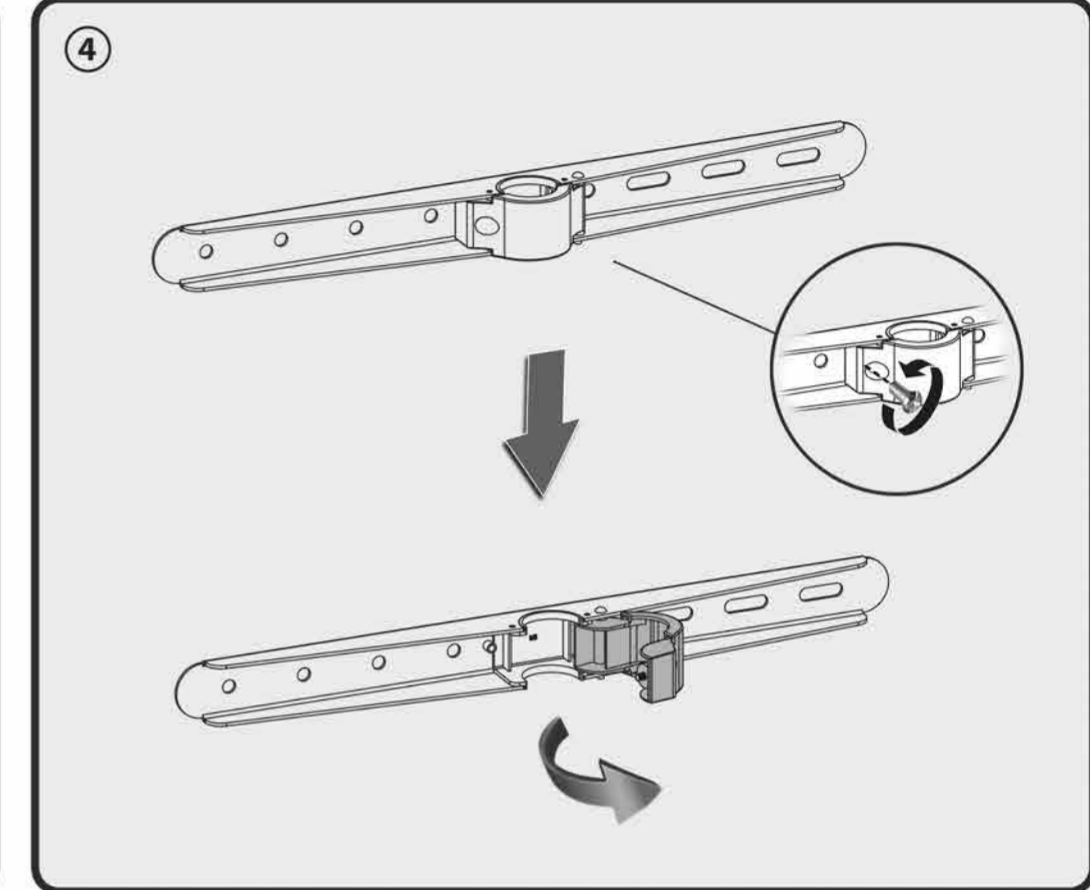
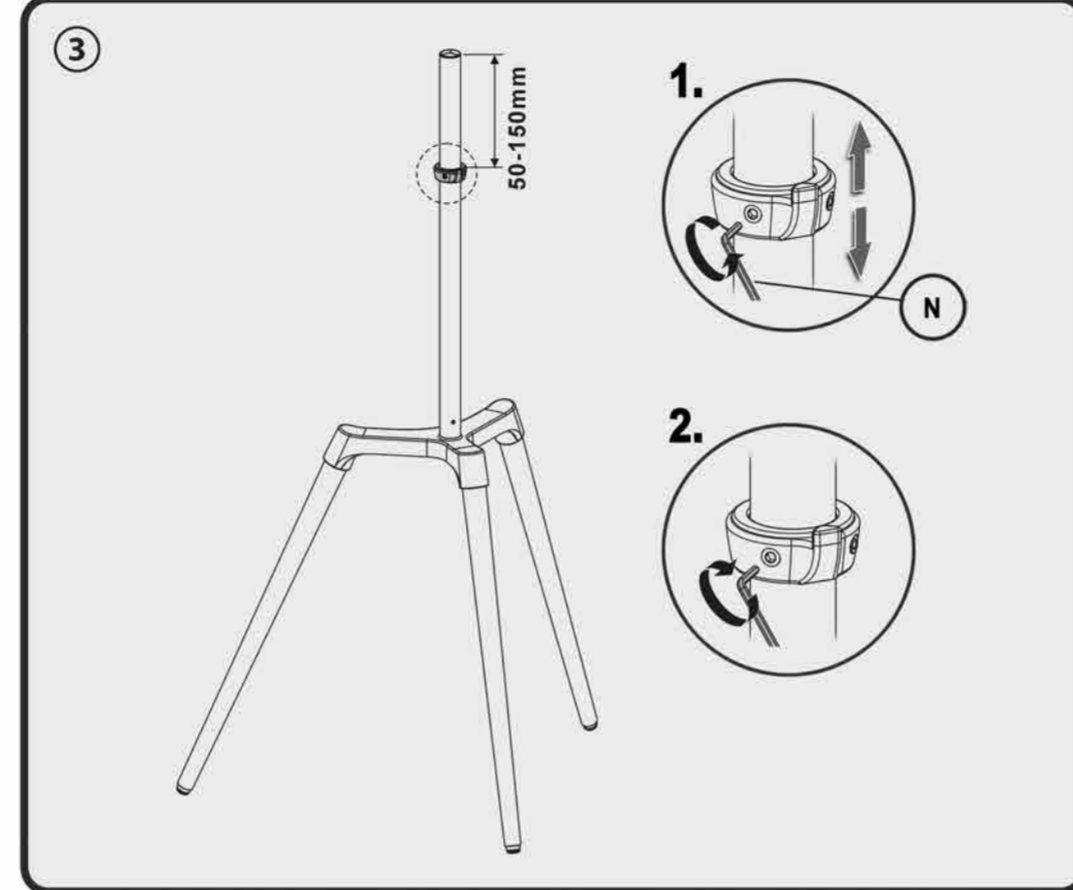
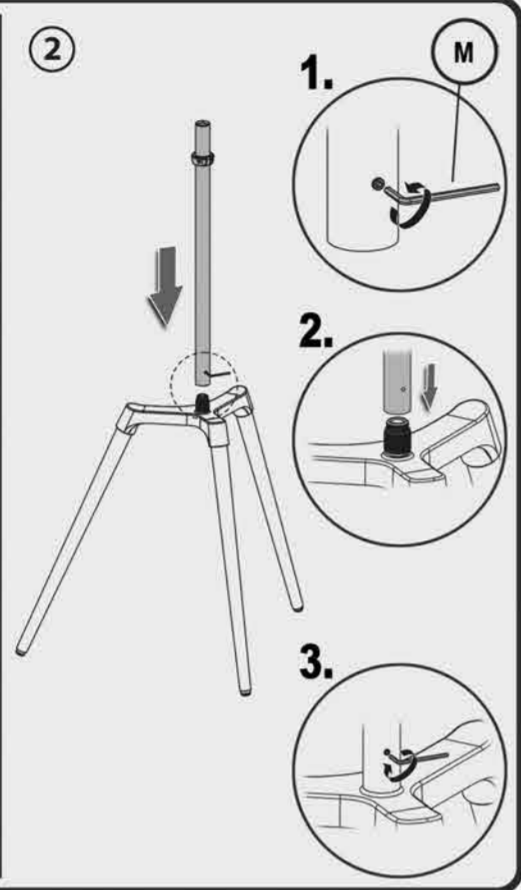
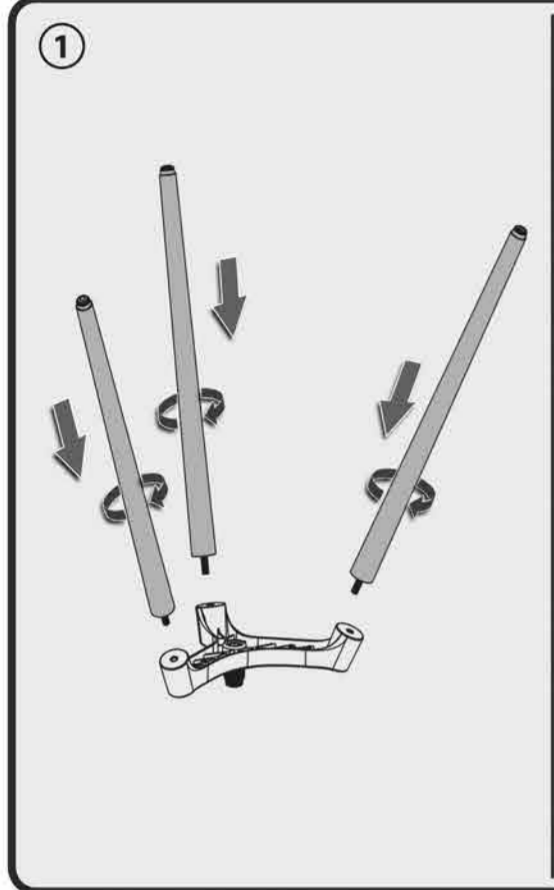
M-A		M5x14 (x4)
M-B		M6x14 (x4)
M-C		M6x30 (x4)
M-D		M8x30 (x4)

M-E		M8x50 (x4)
M-F		(x4)
M-G		(x8)
M-H		(x8)

H		(x2)
I		(x2)
J		(x2)
K		(x2)

L		2mm (x1)
M		3mm (x1)
N		4mm (x1)
G		(x1)

O		(x4)
P		(x4)
E		(x1)
F		(x1)



Montageanleitung
 Instructions de montage
 Assemblage instructions
 Instrucciones de montaje
 Οδηγία συναρμολόγησης
 Montagesvejledning
 Asemnusaohje
 Paigaldusjuhise
 Montażas instrukcja
 Montavimo instrukcija
 Montāšanas instrukcija
 Montaj Reiber
 Istruções de montagem
 Návod pro montáž
 Montirungsanvisning
 Montēšanas instrukcija
 Istruzioni d'uso

HT 20 L



my wall®
mount accessories

Staffelei / Bodenstativ für Flachbildschirme
Easel Studio Floor Tripod Stand for Flat Screens

